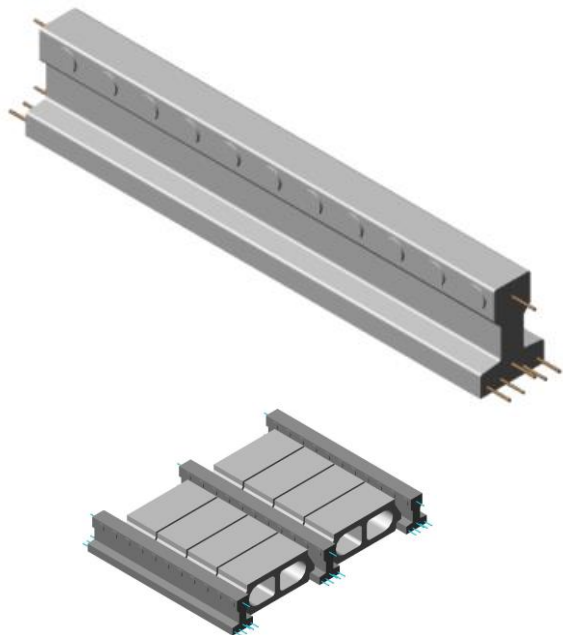


## E jelű szabvány földmgerendák

Típus	Falköz (m)	Teljes hossz (m)	Tömeg (kg)	Ár Ft/db
E-24	2,4	2,6	103	5 680
E-30	3,0	3,2	127	6 990
E-36	3,6	3,8	151	8 300
E-42	4,2	4,4	175	9 600
E-48	4,8	5,0	199	10 920
E-54	5,4	5,64	223	12 300
E-60	6,0	6,24	247	13 630
E-66	6,6	6,84	271	14 940
EB60/19	-----	25 cm	21	340
MÁV/EUR	raklap	eladás	60 db/raklap	2 500
MÁV/EUR	raklap	visszavét	üres	2 000

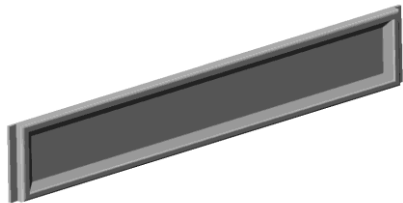


## E jelű egyedi földmgerendák Tömeg: 40 kg/fm

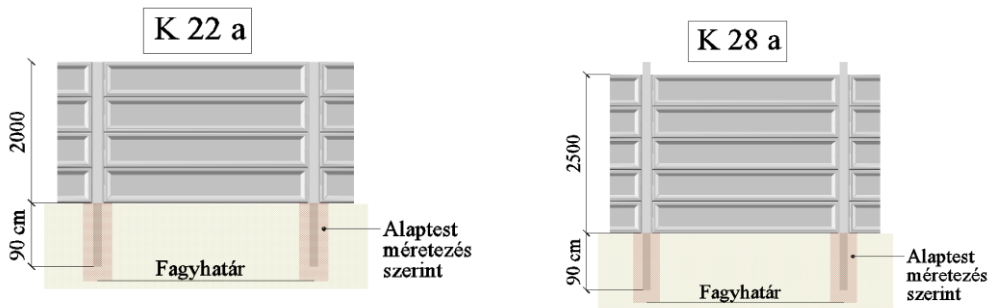
Típus	Teljes	Ár	Típus	Teljes	Ár	Típus	Teljes	Ár
	hossz (cm)			Ft/db			hossz (cm)	
ES120	120	3 024	ES310	310	7 812	ES530	530	13 356
ES130	130	3 276	ES330	330	8 316	ES540	540	13 608
ES140	140	3 528	ES340	340	8 568	ES550	550	13 860
ES150	150	3 780	ES350	350	8 820	ES580	580	14 616
ES160	160	4 032	ES360	360	9 072	ES590	590	14 868
ES170	170	4 284	ES370	370	9 324	ES600	600	15 120
ES180	180	4 536	ES390	390	9 828	ES610	610	15 372
ES190	190	4 788	ES400	400	10 080	ES640	640	16 128
ES200	200	5 040	ES410	410	10 332	ES650	650	16 380
ES210	210	5 292	ES420	420	10 584	ES660	660	16 632
ES220	220	5 544	ES430	430	10 836	ES670	670	16 884
ES230	230	5 796	ES450	450	11 340	ES700	700	17 640
ES240	240	6 048	ES460	460	11 592	ES710	710	17 892
ES250	250	6 300	ES470	470	11 844	ES720	720	18 144
ES270	270	6 804	ES480	480	12 096	ES730	730	18 396
ES280	280	7 056	ES490	490	12 348	ES740	740	18 648
ES290	290	7 308	ES510	510	12 852	ES750	750	18 900
ES300	300	7 560	ES520	520	13 104			

## Vasbeton kerítésoszlopok és ipari kerítéslapok

Típus	Hossz (m)	Tömeg (kg)	Ár Ft/db
K-18A oszlop	2,4	112	6 120
K-22A oszlop	2,9	134	7 590
K-28A oszlop	3,6	160	10 100
K-32A oszlop	4,2	318	20 185
KL-20/50 kerítéslap	1,93	98	7 700
KL-30/50 E kerítéslap	2,93	174	8 680



KL30/50 E  
Kerítéslap  
Hossz: 3m  
Szélesség: 0,5m



Az árak gyártelepi nettó egységárak. Az árak 30 napos fizetés esetén érvényesek, 5 napon belüli fizetés esetén az áraból 1% skontót biztosítunk.

### Elérhetőségeink:

Lábatlani Vasbetonipari Zrt., 2541 Lábatlan, Rákóczi u.1.

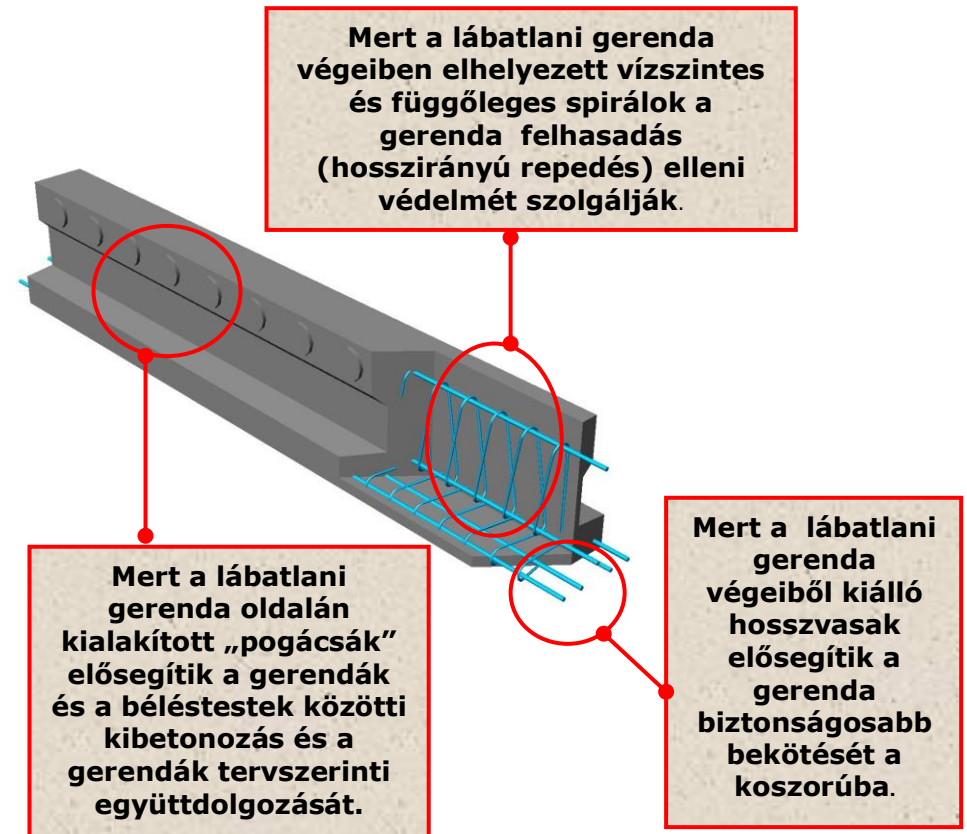
Tel: 33-362-120, Fax: 33-362-751

WEB: [www.railone.hu](http://www.railone.hu), [www.labatlanigerenda.hu](http://www.labatlanigerenda.hu)

Kapcsolattartó: Bogyo Tibor

(Tel: 30-4569-404, E-mail: [bogyo.tibor@railone.hu](mailto:bogyo.tibor@railone.hu))

## Miért vegyek hagyományos lábatlani gerendát?



## Lakásépítési termékek árjegyzéke

Érvényes: 2018.08.21.-től  
2019.02.28.-ig  
vagy visszavonásig

