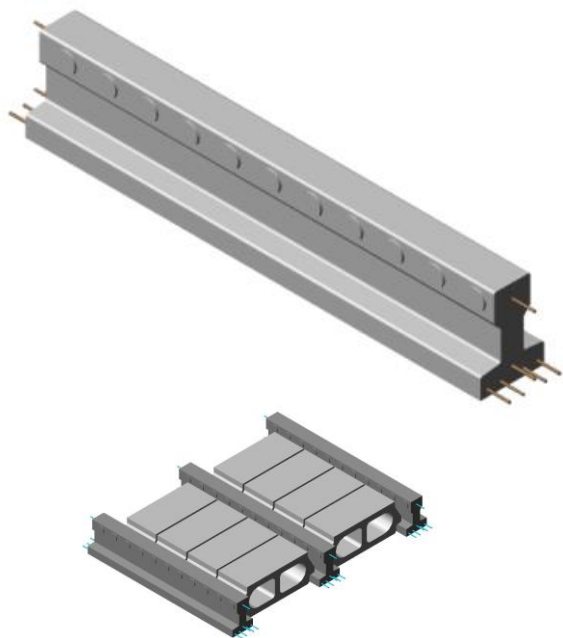


E jelű szabvány földmgerendák

Típus	Falköz (m)	Teljes hossz (m)	Tömeg (kg)	Ár Ft/db
E-24	2,4	2,6	103	6 700
E-30	3,0	3,2	127	8 260
E-36	3,6	3,8	151	9 800
E-42	4,2	4,4	175	11 350
E-48	4,8	5,0	199	12 900
E-54	5,4	5,64	223	14 560
E-60	6,0	6,24	247	16 100
E-66	6,6	6,84	271	17 650
EB60/19	-----	25 cm	21	470
MÁV/EUR	raklap	eladás	60 db/raklap	2 500
MÁV/EUR	raklap	visszavét	üres	2 000

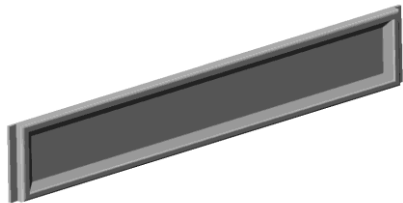


E jelű egyedi földmgerendák Tömeg: 40 kg/fm

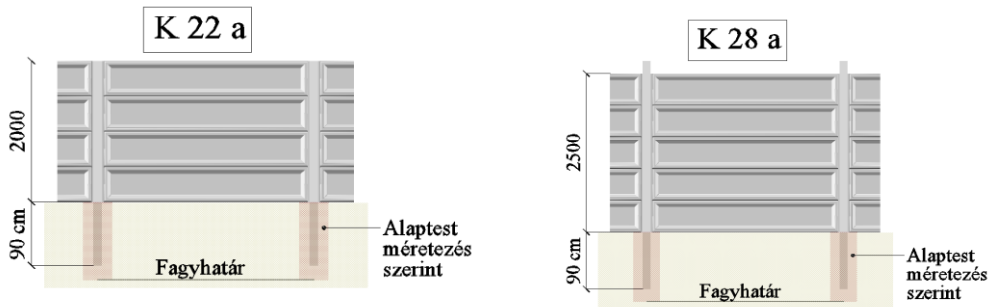
Típus	Teljes	Ár	Típus	Teljes	Ár	Típus	Teljes	Ár
	hossz (cm)	Ft/db		hossz (cm)	Ft/db		hossz (cm)	Ft/db
ES120	120	3 600	ES310	310	9 300	ES530	530	15 900
ES130	130	3 900	ES330	330	9 900	ES540	540	16 200
ES140	140	4 200	ES340	340	10 200	ES550	550	16 500
ES150	150	4 500	ES350	350	10 500	ES580	580	17 400
ES160	160	4 800	ES360	360	10 800	ES590	590	17 700
ES170	170	5 100	ES370	370	11 100	ES600	600	18 000
ES180	180	5 400	ES390	390	11 700	ES610	610	18 300
ES190	190	5 700	ES400	400	12 000	ES640	640	19 200
ES200	200	6 000	ES410	410	12 300	ES650	650	19 500
ES210	210	6 300	ES420	420	12 600	ES660	660	19 800
ES220	220	6 600	ES430	430	12 900	ES670	670	20 100
ES230	230	6 900	ES450	450	13 500	ES700	700	21 000
ES240	240	7 200	ES460	460	13 800	ES710	710	21 300
ES250	250	7 500	ES470	470	14 100	ES720	720	21 600
ES270	270	8 100	ES480	480	14 400	ES730	730	21 900
ES280	280	8 400	ES490	490	14 700	ES740	740	22 200
ES290	290	8 700	ES510	510	15 300	ES750	750	22 500
ES300	300	9 000	ES520	520	15 600			

Vasbeton kerítésoszlopok és ipari kerítéslapok

Típus	Hossz (m)	Tömeg (kg)	Ár Ft/db
K-18A oszlop	2,4	112	7 040
K-22A oszlop	2,9	134	8 745
K-28A oszlop	3,6	160	11 880
K-32A oszlop	4,2	318	23 320
KL-20/50 kerítéslap	1,93	98	8 800
KL-30/50 E kerítéslap	2,93	174	10 010



KL30/50 E
Kerítéslap
Hossz: 3m
Szélesség: 0,5m



Az árak gyártelepi nettó egységárak. Az árak 30 napos fizetés esetén érvényesek, 5 napon belüli fizetés esetén az áraból 1% skontót biztosítunk.

Elérhetőségeink:

Lábatlani Vasbetonipari Zrt., 2541 Lábatlan, Rákóczi u.1.

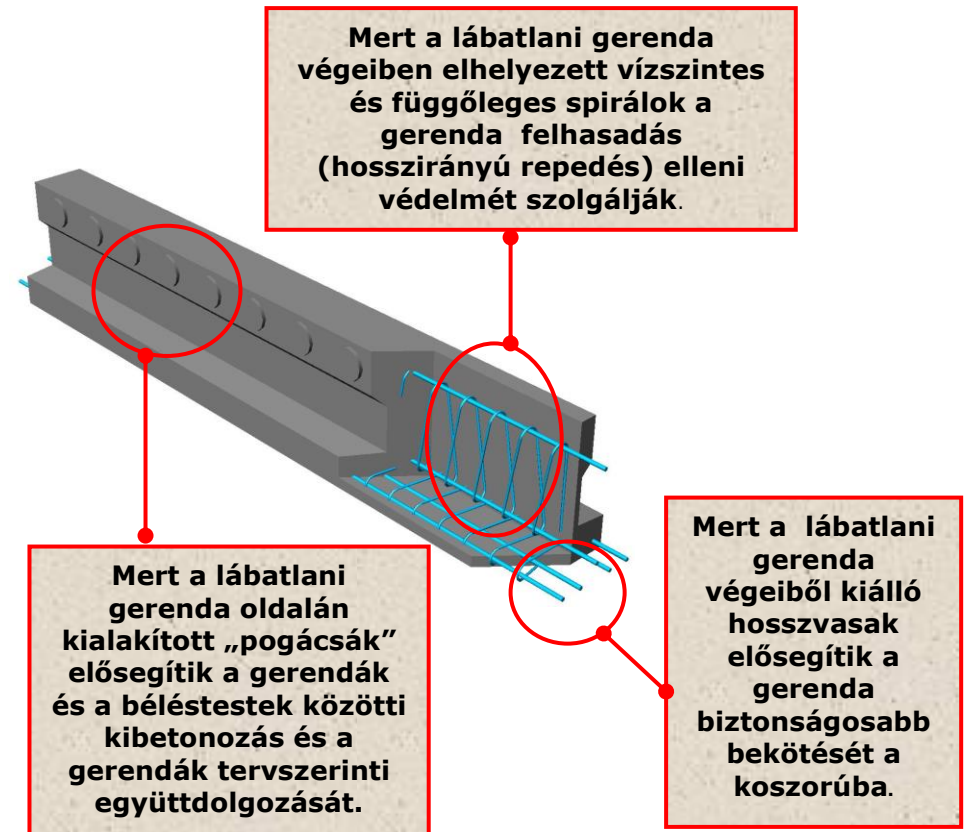
Tel: 33-362-120, Fax: 33-362-751

WEB: www.railone.hu, www.labatlanigerenda.hu

Kapcsolattartó: Bogyó Tibor

(Tel: 30-4569-404, E-mail: bogyo.tibor@railone.hu)

Miért vegyek hagyományos lábatlani gerendát?



Lakásépítési termékek árjegyzéke

Érvényes: 2019.03.01.-től
2019.08.31.-ig
vagy visszavonásig

