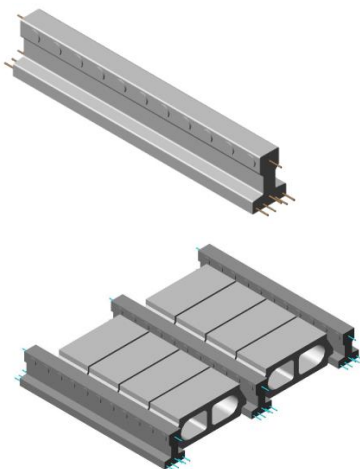


E jelű szabvány földmgerendák

Típus	Falköz (m)	Teljes hossz (m)	Tömeg (kg)	Ár Ft/db
E-24	2,4	2,6	103	4 900
E-30	3,0	3,2	127	6 030
E-36	3,6	3,8	151	7 160
E-42	4,2	4,4	175	8 290
E-48	4,8	5,0	199	9 420
E-54	5,4	5,64	223	10 630
E-60	6,0	6,24	247	11 750
E-66	6,6	6,84	271	12 900
EB60/19	-----	25 cm	21	300
MÁV/EUR	raklap			2 500



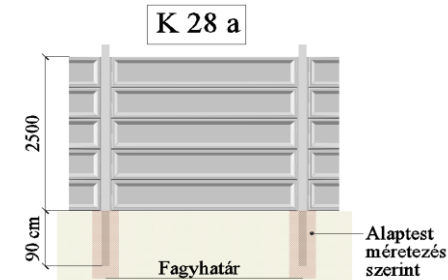
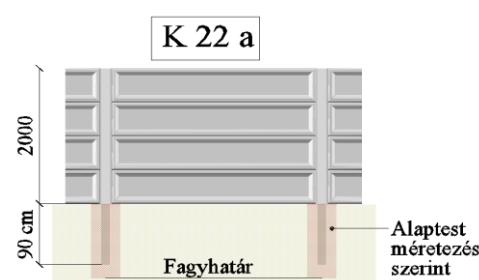
E jelű egyedi földmgerendák Tömeg: 40 kg/fm

Típus	Teljes hossz (cm)	Ár Ft/db	Típus	Teljes hossz (cm)	Ár Ft/db	Típus	Teljes hossz (cm)	Ár Ft/db
ES120	120	2 628	ES310	310	6 780	ES530	530	11 592
ES130	130	2 856	ES330	330	7 224	ES540	540	11 796
ES140	140	3 060	ES340	340	7 428	ES550	550	12 012
ES150	150	3 276	ES350	350	7 644	ES580	580	12 672
ES160	160	3 504	ES360	360	7 872	ES590	590	12 876
ES170	170	3 720	ES370	370	8 088	ES600	600	13 104
ES180	180	3 936	ES390	390	8 520	ES610	610	13 320
ES190	190	4 152	ES400	400	8 736	ES640	640	13 968
ES200	200	4 368	ES410	410	8 952	ES650	650	14 196
ES210	210	4 584	ES420	420	9 180	ES660	660	14 412
ES220	220	4 812	ES430	430	9 396	ES670	670	14 628
ES230	230	5 028	ES450	450	9 828	ES700	700	15 288
ES240	240	5 232	ES460	460	10 044	ES710	710	15 516
ES250	250	5 460	ES470	470	10 260	ES720	720	15 732
ES270	270	5 892	ES480	480	10 488	ES730	730	15 960
ES280	280	6 120	ES490	490	10 704	ES740	740	16 164
ES290	290	6 348	ES510	510	11 148	ES750	750	16 380
ES300	300	6 564	ES520	520	11 364			

Vasbeton kerítésoszlopok és ipari kerítéslapok

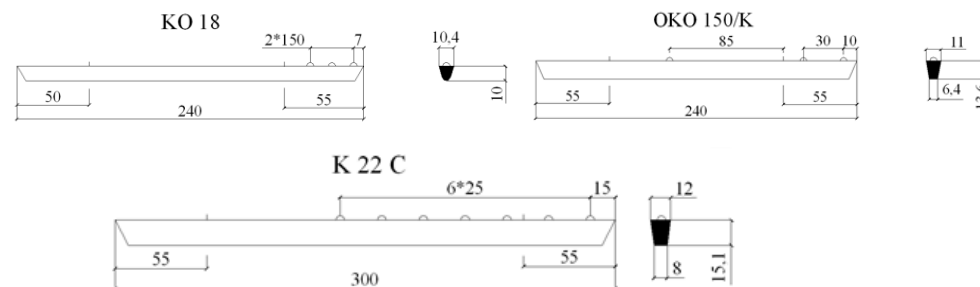
Típus	Hossz (m)	Tömeg (kg)	Ár Ft/db
K-18A oszlop	2,4	112	6 120
K-22A oszlop	2,9	134	7 590
K-28A oszlop	3,6	160	10 100
K-32A oszlop	4,2	318	20 185
KL-20/50 kerítéslap	1,93	98	7 700
KL-30/50 E kerítéslap	2,93	174	8 680

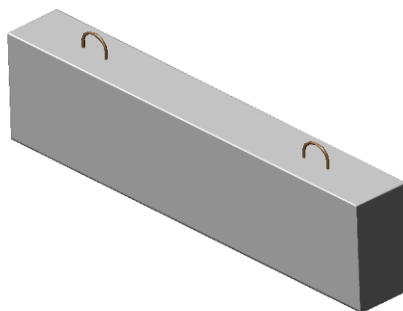
KL30/50
Kerítéslap
Hossz: 3m
Szélesség: 0,5m



Vasbeton kerítésoszlopok huzalfonatos kerítéshez

Típus	Hossz (m)	Tömeg (kg)	Ár Ft/db
OKO-150/K kerítésoszlop	2,4	70	4 350
KO-18 kerítésoszlop	2,4	37	3 360
K-22C kerítésoszlop	3	111	6 650





A/ AD áthidaló

Típus	Falköz (m)	Tömeg (kg)	Ár (Ft/db)
A-12	1,2	105	5 290
A-16	1,6	132	6 866
A-20	2,0	162	8 775
A-24	2,4	198	11 546
A-28	2,8	225	15 847
A-32	3,2	252	19 953

Típus	Falköz (m)	Tömeg (kg)	Ár (Ft/db)
AD-9	0,9	102	5 716
AD-15	1,5	155	7 843
AD-21	2,1	208	12 156
AD-27	2,7	260	21 735
AD-30	3,0	312	24 576
AD-36	3,6	365	27 485
AD-42	4,2	418	40 112

Az árak gyártelepi nettó egységárak. Az árak 30 napos fizetés esetén érvényesek, 5 napon belüli fizetés esetén az árakból 1% skontót biztosítunk.

Elérhetőségeink:

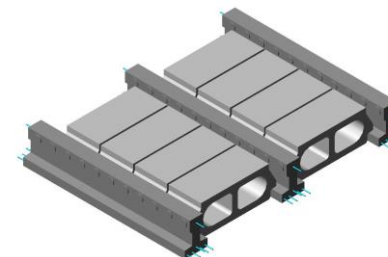
Lábatlani Vasbetonipari Zrt., 2541 Lábatlan, Rákóczi u.1.

Tel: 33-362-120, Fax: 33-362-751

WEB: www.railone.hu, www.labatlanigerenda.hu

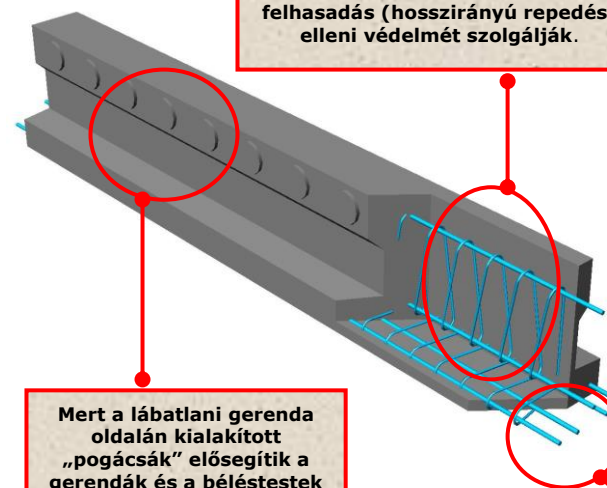
Kapcsolattartó: Bogyó Tibor

(Tel: 30-4569-404, E-mail: bogyo.tibor@railone.hu)



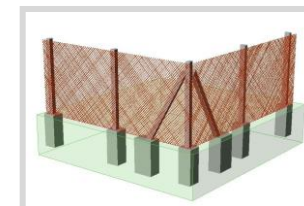
Miért vegyek hagyományos lábatlani gerendát?

Mert a lábatlani gerenda végeiben elhelyezett vízszintes és függőleges spirálok a gerenda felhasadás (hosszirányú repedés) elleni védelmét szolgálják.



Mert a lábatlani gerenda oldalán kialakított „pogácsák” elősegítik a gerendák és a béléstestek közötti kibetonozás és a gerendák tervszerinti együttműködését.

Mert a lábatlani gerenda végeiből kiálló hosszvasak elősegítik a gerenda biztonságosabb bekötését a koszorúba.



Lakásépítési termékek árjegyzéke

Érvényes: 2018.06.01.-től
visszavonásig

