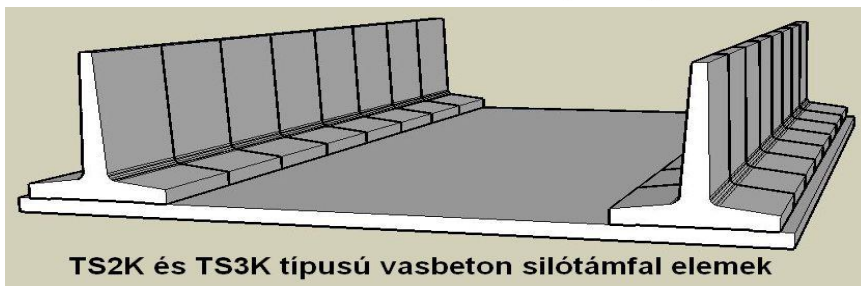
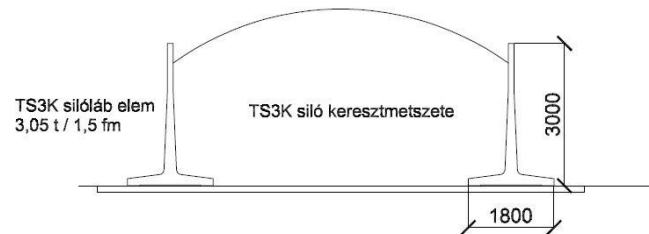
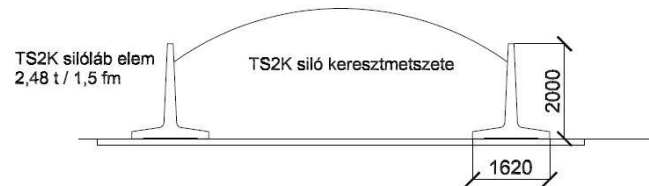


## Előre gyártott vasbeton támfalelemek

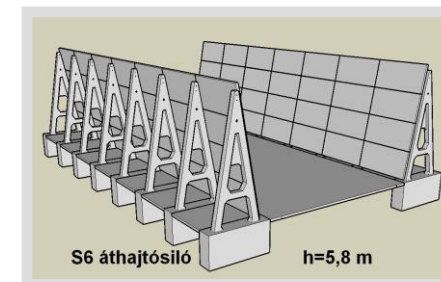
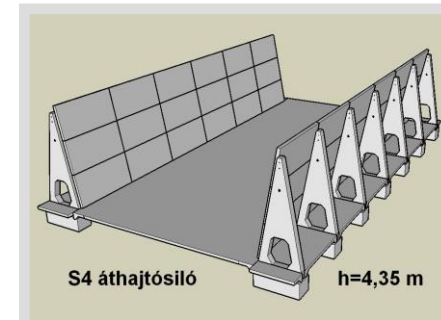
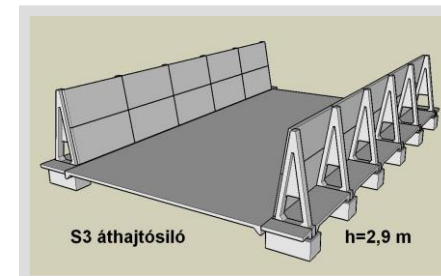
Típus	Megnevezés	l (m)	h (m)	v (cm)	Tömeg (kg)	Ár (Ft/db)
TS2K	vb. silótámfal	1,80	2,00	150	2 480	140 000
TS2,5K	vb. silótámfal	1,80	2,50	150	2 830	162 000
TS3K	vb. silótámfal	1,80	3,00	150	3 050	174 000

T-támfalas vasbeton silóelemekből kialakított tárolótér  
(Elemhossz 1,5 méter)

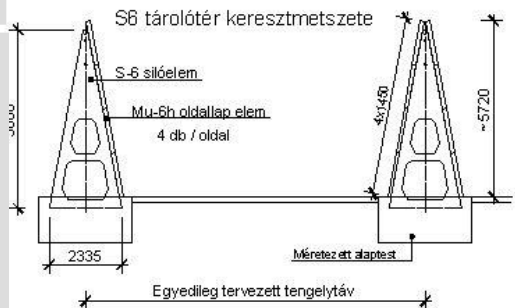
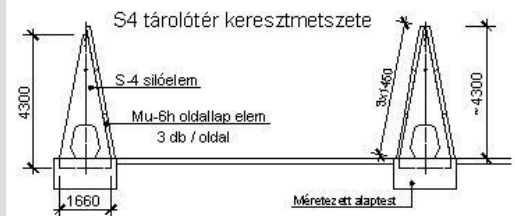
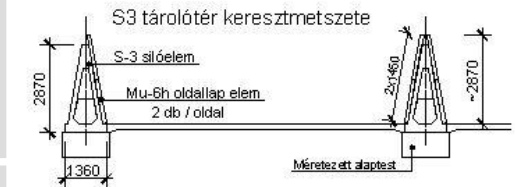


## Előre gyártott vasbeton keretlábás silóelemek

Típus	Megnevezés	l (m)	h (m)	v (cm)	Tömeg (kg)	Ár (Ft/db)
S3	vb. silóláb	1,36	2,87	25	869	53 000
S4	vb. silóláb	1,66	4,30	25	2 060	123 000
S6	vb. silóláb	2,33	5,80	25	2 835	168 000
Mu6h	vb. siló oldallap	2,97	1,45	12	1 300	62 000

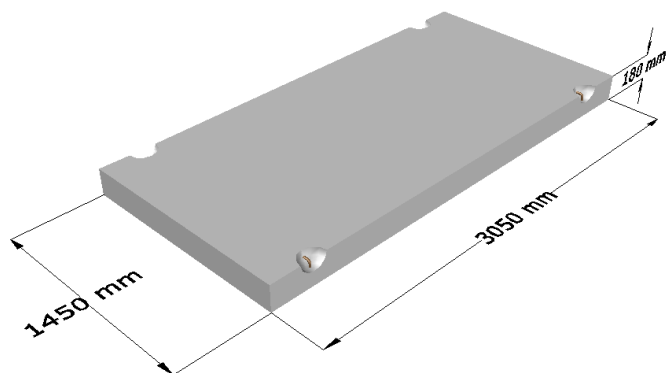


Előregyártott vasbeton silóelemekből építhető tárolótér  
(Keretlábak 3,00 méterenként)



## Előre gyártott vasbeton útelemek

Típus	Megnevezés, teherbírás	l (m)	h (m)	v (cm)	Tömeg (kg)	Ár (Ft/db)
UBh3/18	vb. útelem, 18t	3,05	1,45	18	1 990	100 000



**Az árak az ÁFÁ-t nem tartalmazzák!**

## Elérhetőségeink:

Lábatlani Vasbetonipari Zrt, 2541-Lábatlan, Rákóczi u.1.,

Tel: 33-362-120, Fax: 33-362-751

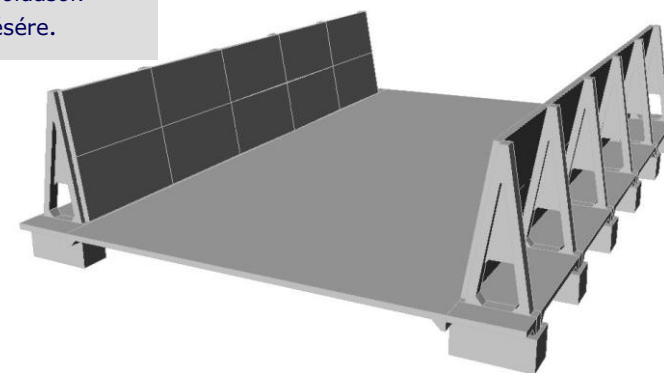
WEB: [www.railone.hu](http://www.railone.hu)

Bogyó Tibor (30/456-9404), [bogyo.tibor@railone.hu](mailto:bogyo.tibor@railone.hu)

A silórendszer eredeti változatában alkalmas olyan anyag tárolására, melynek halmazsűrűsége nem haladja meg a 800 kg/m<sup>3</sup>-t és betonra nem agresszív. A fenéburkoló elem teherbírása miatt az anyagok szállítását végző munkagép keréknyomása max.:10kN.

Egyéb, nagyobb halmazsűrűségű anyag tárolása vagy géppel járt anyag tárolása esetén a silófal panelek egyedi tervezést igényelnek.

Előnyei:  
összeállításuk/elbontásuk egyszerű és gyors, mozgatásuk az emelőfüleken keresztül egyszerű, komolyabb alapozási munkálatokat nem igényelnek, lehetőség van egyedi megoldások kivitelezésére.



## Mezőgazdasági elemek árjegyzéke

Érvényes: 2018.06.01.-től  
visszavonásig

