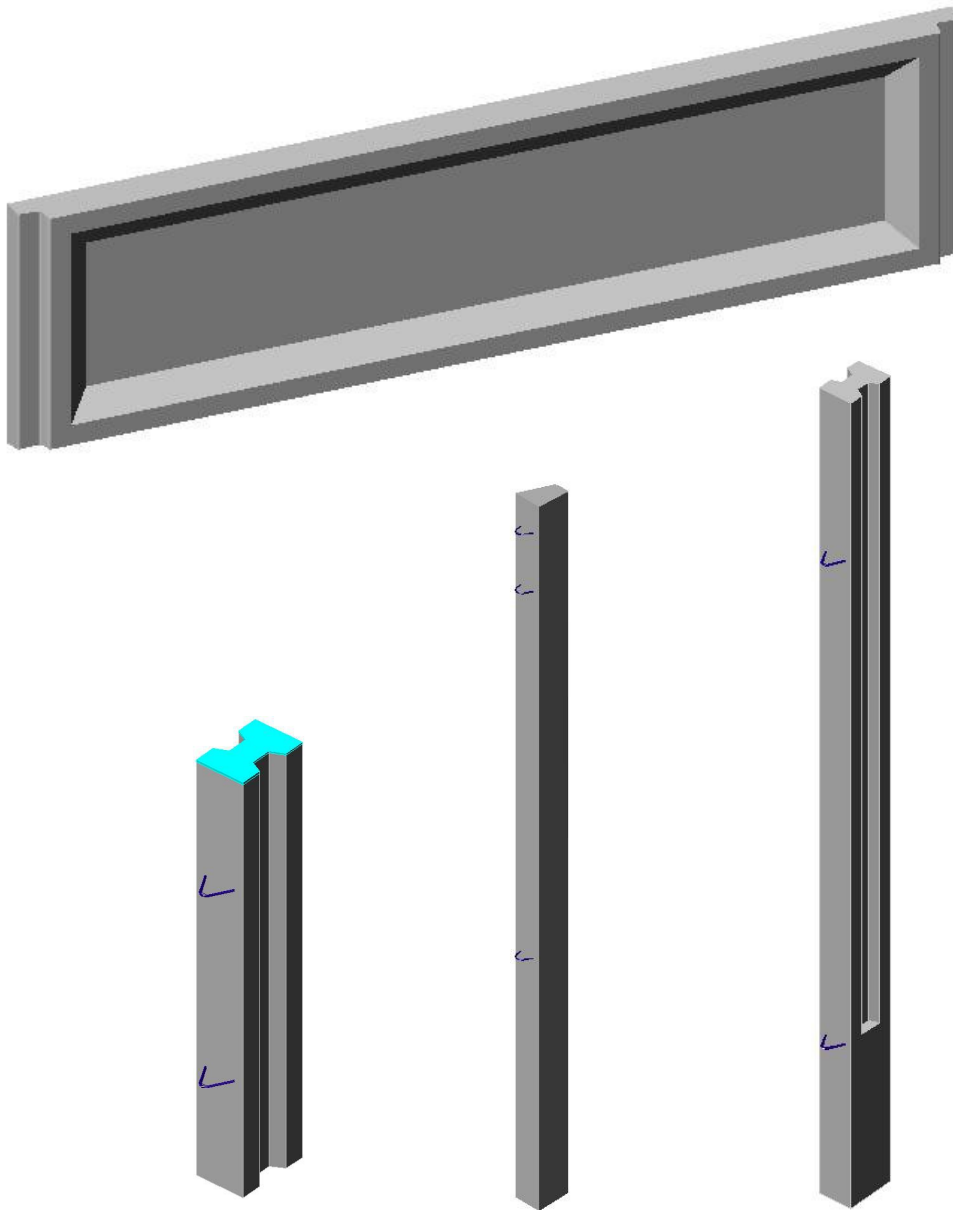


Kerítéselemek beépítési útmutatója



Lábatlani Vasbetonipari ZRT. | Postacím: H-2541 Lábatlan, Rákóczi Ferenc út 1.
Központ: Tel +36/33-503-990 | info@railone.hu
Web: www.railone.hu

Műszaki segítség:
Csathó István
+36/33-503-990/223
+36/30-4616-585
csatho.istvan@railone.hu

Értékesítés:
Bogyó Tibor
+36/33-503-990/297
+36/30-4569-404
bogyo.tibor@railone.hu

Tartalomjegyzék

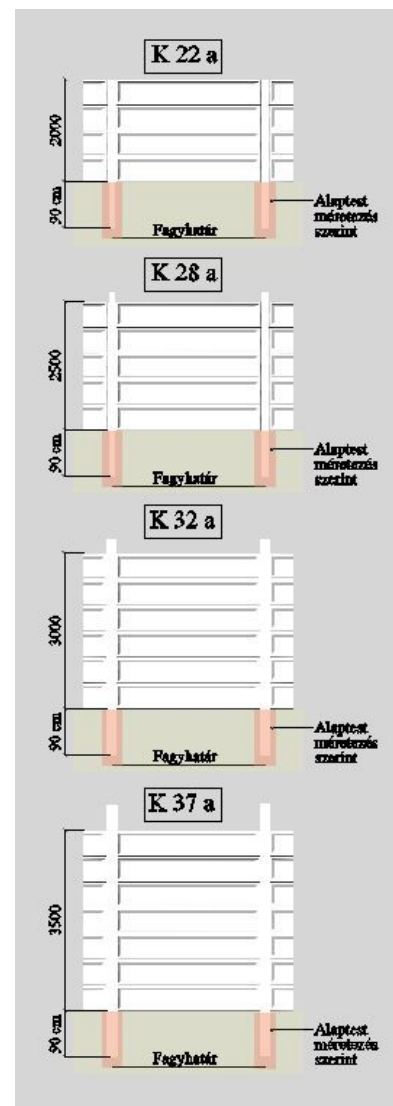
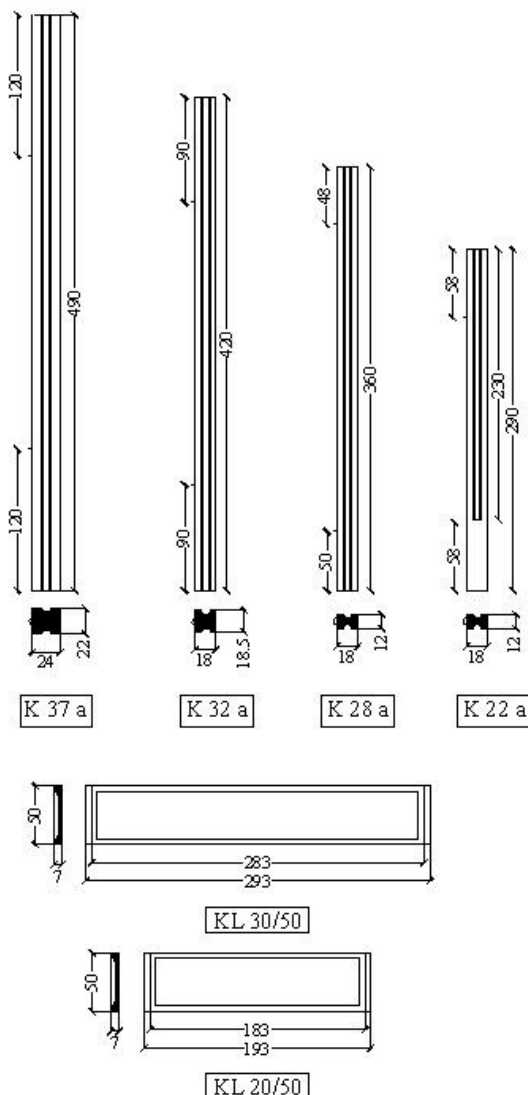
Tartalomjegyzék.....	2
1. Általános ismertetés.....	3
2. Tervezés, beépítés.....	4
3. A termékek emelése, tárolása, szállítása.....	5

1. Általános ismertetés

Gyárunk kétféle kerítéstípusra kínál előregyártott betonelemeket:

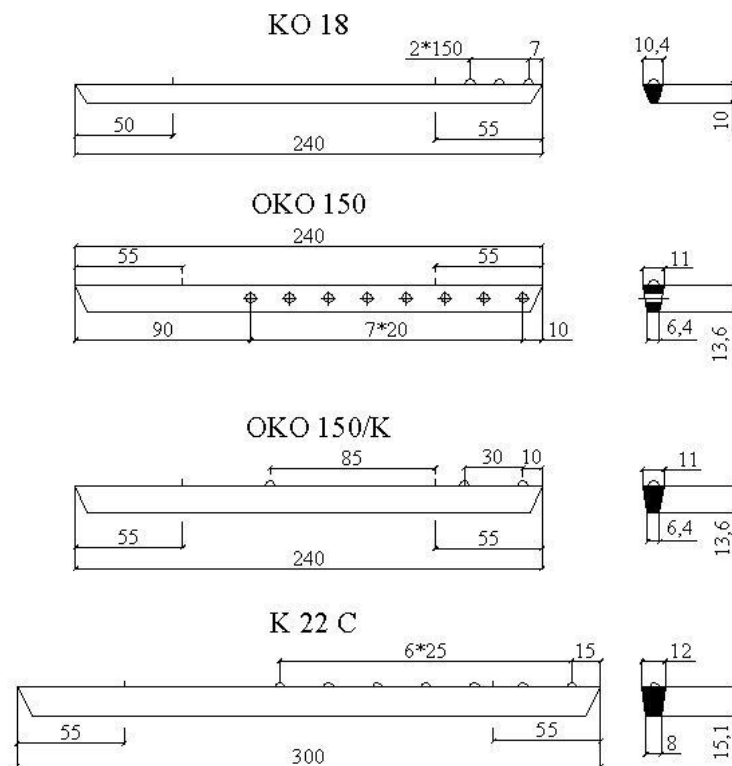
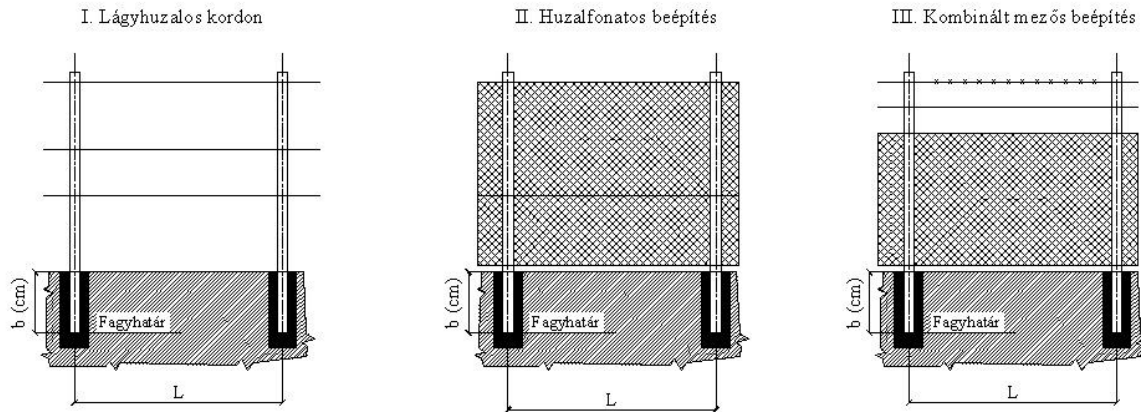
Teli kerítések:

A teli kerítésekhez előregyártott betonoszlopokat valamint előregyártott betonlapokat kínálunk, amelyek alkalmasak gyárak, ipartelepek, mezőgazdasági telepek stb. zárt kerítéseinek gyors kialakítására. A kerítések igény szerint összeállíthatók négy vagy öt pallóelemből, amelyek nehezen átmászhatók, de szükség esetén további szögcsatornás magasztás is lehetséges.



Drótfonatos kerítések:

Drótfonatos kerítések kialakításához különböző hosszúságú kerítésoszlopokat ajánlunk, amelyeket egymástól 2-3 méter távolságra elhelyezve közéjük kerítésfonat helyezhető. Az oszlopra szerelt lágyhuzal rendszer belső kertioszlopsorként, szőlő vagy egyéb futónövényzet megtartására is alkalmas.



2. Tervezés, beépítés

A **Lábatlani Vasbetonipari Zrt.** által gyártott vasbeton betétpallós zárt kerítéselemek ipari üzemek, telephelyek, objektumok biztonságos kerítéseinek kialakításaira alkalmasak.

A kerítések az építési szabályok megtartásával kiegészíthetők tüskés huzalos kerítés-koronával.

Ezen termékismertető szerinti gyártmányalettán 2-3,5 m teljes palló-magasság építésére alkalmas hornyolt oszlopok szerepelnek. Egyeztetés szerint speciális méretű termékek is rendelhetők.

Az elemekbe rögzített keretes rácsbetétekkel részben nyitott, ill. áttört kerítések létesíthetők.

A kerítésoszlopok hornyaiba illeszthető **KL-30/50** és **KL-20/50** típusú szegélybordás vasbeton kerítéslapok 50 cm elem-magasságúak, legnagyobb vastagságuk 7 cm. A kerítéslapok szélső 5-5 cm-e csupán 4 cm vastag az oszlopok hornyaiba való illeszkedés érdekében.

A **K-22a** (4 kerítéslap befogadására alkalmas) és a **K-28a** típusú (5 kerítéslap befogadására alkalmas) kerítésoszlopok osztásköze KL-30/50 típusú kerítéslapokkal egységesen 300 cm, míg KL-20/50 típusú kerítéslapokkal 200 cm.

A **K-32a** típusú (6 kerítéslap befogadására alkalmas) kerítésoszlopok osztásköze KL-30/50 típusú kerítéslapokkal 306,5 cm, míg KL-20/50 típusú kerítéslapokkal 206,5 cm.

Az igen nagy méretű, **K-37a** típusú (7 kerítéslap befogadására alkalmas) kerítésoszlopok osztásköze KL-30/50 típusú kerítéslapokkal 310 cm, míg KL-20/50 típusú kerítéslapokkal 210 cm.

A kerítésoszlopokat pontosan függőleges helyzetben kell beépíteni. A kerítés-szakasz esetleges szintkülönbségeit lépcsőzésekkel kell áthidalni.

Az épülő kerítés-szakasz sarokpontjain, illetve jelentős töréspontjain a kerítésoszlopokat duplázni kell.

A hornyolt vasbeton kerítésoszlopok a helyi talaj- és terepviszonyok figyelembevételével gondosan megtervezett és kivitelezett betonalapozást igényelnek. Az alaptesteknek a fagyhatár alá nyúlónak kell lenniük.

Megszokott megoldás, hogy a kerítésoszlopok számára készített alaptestekben kehely-üreget alakítanak ki. A kerítéslapokat mezőnként összeválogatják.

Az alaptestek megszilárdulása után ezekbe az alaptest-kelyhekbe pontosan függőleges helyzetbe állítják, kiékelik, ideiglenesen rögzítik a kerítésoszlopokat. Az oszlopok hornyaiba beemelnek 1-1 db kerítéslapot. Az oszlopokat a kehelybe bebetonozzák.

A kerítésoszlop hornyaiba csak pár nap múlva emelik be a többi kerítéslapot. A pontosan beállított kerítéslapokat ideiglenesen szintén kiékelik, majd a lapok közötti, illetve a lapok és az oszlopok közötti hézagokat fagyálló cementhabarccsal, esetleg műanyagszál-erősítésű cementhabarccsal, vagy flexibilis habarccsal fugázzák ki.

3. A termékek emelése, tárolása, szállítása

Az előregyártott vasbeton kerítéselemek szállítása és tárolása során az itt leírtak betartása kötelező! Az itt leírtak be nem tartása esetén bekövetkezett sérülésekért a gyártót felelősség nem terheli!

Az előregyártott vasbeton kerítéselemeket kizárólag szilárd, sík, vízszintes területen, soronként puhafa alátétlécekre fektetve szabad tárolni úgy, hogy azokban a saját önsúlyukból adódón kívül hajlító nyomaték ne keletkezessen.

A puhafa alátételeket a termékvégtől 20-60 cm-re, pontosan egymás fölé, egy függőleges síkba kell elhelyezni.

A kerítésoszlopokat legföljebb 6 sorban szabad tárolni.

A kerítéslapokat az oldalukra állítva, a sorkezdetnél 2-2 ponton (pl. 2-2 db talpas, körmös rakoncával) megtámasztva, lehetőleg egyetlen sorban, de kettőnél semmiképpen sem több sorban szabad tárolni.

Az elemeket dinamikus hatásnak kitenni, pl. hirtelen eldönteni tilos!

Rakodáskor legföljebb 5 db kerítéslapot szabad egyszerre emelni.

Az emeléshez megfelelő teherbírású textil emelőkötelet kell használni.

Szállításkor az előregyártott vasbeton kerítéselemeket mindig a szállítójármű hosszoldalával párhuzamosan kell egymás mellé rakodni, a korábban ismertetett tárolási előírásoknak megfelelően.

Az előregyártott kerítéslapokat az oldalukra állított helyzetben, 2-2 ponton rakoncának támasztva kell szállítójárműre rakodni. Az elemeket nem szabad közvetlenül a jármű oldalának támasztani.

A szállítmányt szakszerű, kíméletes lekötéssel, vagy más módon kell elmozdulás, illetve egyéb károsodások ellen biztosítani. Az alkalmazott lekötés a termékre káros nyomatókat nem gyakorolhat.

**Termékeinkről további információk, rajzok találhatóak honlapunkon:
<http://www.railone.hu>**