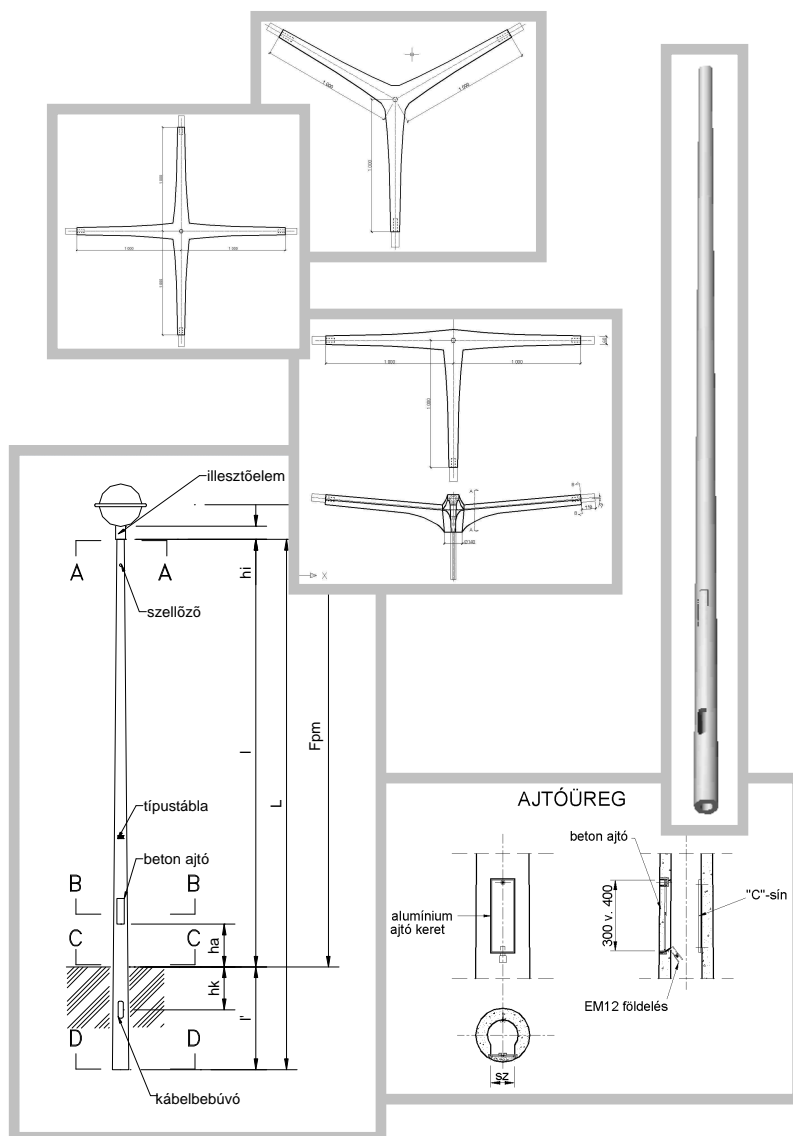


# PÖRGETETT BETON KÖZVILÁGÍTÁSI OSZLOPOK TERVEZÉSI SEGÉDLET



## Minősbiztosítás

## Típusoszlopok

- RK típusú kandeláber oszlopok
- RS típusú lámpakaros oszlopok
- RSL típusú légvezetéses, lámpakaros oszlopok

## Lámpakarok

## Nyílások az oszlopon

## Egyedi oszlopok

## Alapozás

## Tárolás, mozgatás

**Lábatlani Vasbetonipari ZRT.** | Postacím: H-2541 Lábatlan, Rákóczi Ferenc út 1.  
Központ: Tel +36/33-503-990 | [info@railone.hu](mailto:info@railone.hu)  
Web: [www.railone.hu](http://www.railone.hu)

Műszaki segítség:  
Herczeg Lajos  
+36/33-503-990/305  
+36/30-2266-703  
[herczeg.lajos@railone.hu](mailto:herczeg.lajos@railone.hu)

Értékesítés:  
Bogyó Tibor  
+36/33-503-990/297  
+36/30-4569-404  
[bogyo.tibor@railone.hu](mailto:bogyo.tibor@railone.hu)

A LÁBATLANI VASBETONIPARI Zrt. által 1994 óta gyártott közvilágítási oszlopok pörgetéses betontechnológiával készülő előfeszített vasbeton termékek. Az oszlopok előnye a nagy tömörségi fok, esztétikus, zárt betonfelület és az ebből következő kisebb korrózióérzékenység, magasabb élettartam, alacsony karbantartási igény.

A rugalmas gyártástechnológia és a nagy méretválaszték (3 m-22 m-ig, egyedi igény esetén 30 m-ig) lehetővé teszi az oszlopok széleskörű alkalmazását:

- parkok, sétányok megvilágításához RK jelű (igény esetén felületkezelt, településcímerrel, vagy más mintával ellátott) kandeláberoszlop,
- utak, parkolók, pihenők, raktárak és más létesítmények optimális megvilágítására RK típusú kandeláber vagy RS típusú lámpakaros oszlopok,
- légvezetékes megtáplálás esetén RSL típusú oszlopok,
- speciális megvilágítási igények esetén egyedi tartószerkezet.

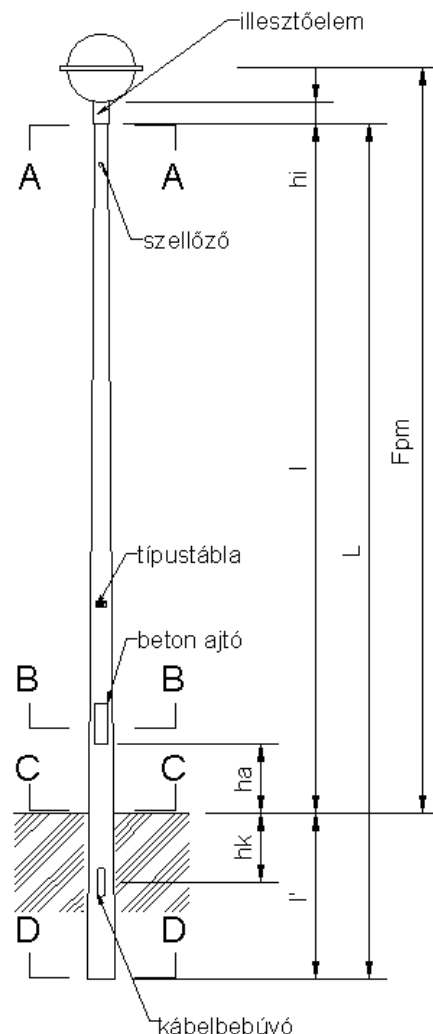
## Minőségbiztosítás

Vállalatunk ISO 9001:2000 minőségbiztosítási rendszerrel rendelkezik. A termékek tervezésekor és gyártásakor az EN 13369 és EN 40-3-1-2000 szabványok kerülnek alkalmazásra. Az oszlopok minőségi tanúsítványai honlapunkról letölthetők. ([www.railone.hu](http://www.railone.hu))

## Típusoszlopok

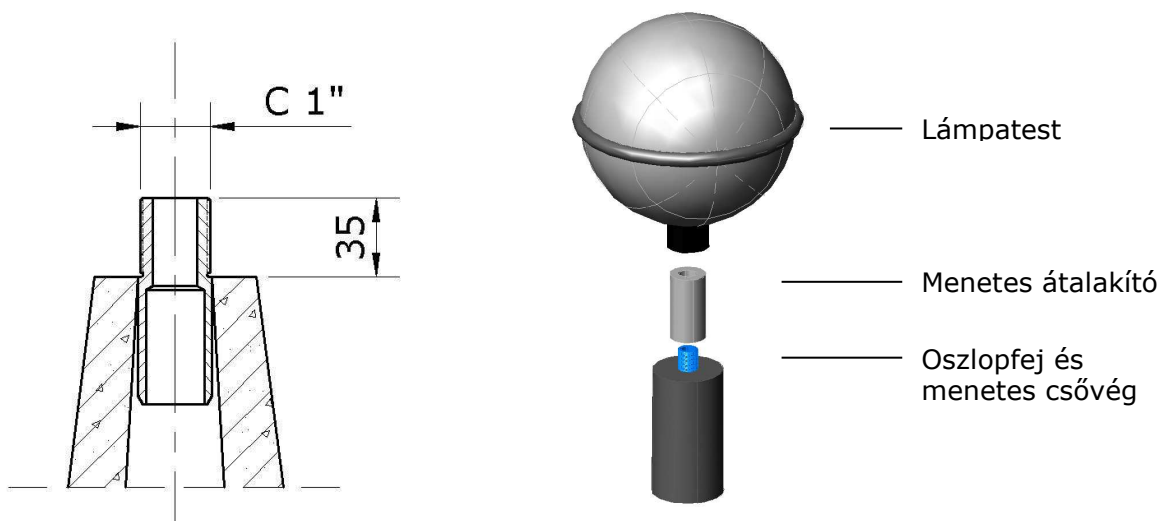
### RK típusú kandeláber oszlopok:

- Földkábel bevezetésére szolgáló nyílással, szerelvényüreggel, a szerelvényüreget lezáró alumíniumkeretes beton ajtóval és a lámpa rögzítéséhez C1" menetes csőcsomkkal rendelkezik.
- Az oszlop belül üreges, mely lehetővé teszi a kábelek felvezetését a lámpáig. A szerelvényüregben „C” sín, ún. NIDAX sín helyezkedik el, mely a szerelvényüregbe szerelendő szerelvénylap vagy zárt szerelvénydoboz rögzítésére szolgál. A földelések rögzítésére sárgaréz csavar áll rendelkezésre az ajtó mögött.
- A lámpa illesztése egy ún. átalakító segítségével lehetséges, mely külső átmérője a következő lehet: Ø42; Ø60; Ø89.
- Az oszlop anyagában színezett (karbantartást nem igényel) vagy felületében festhető. Színválaszték: natúr betonszín, antracit, barna, zöld anyagában színezett, illetve RAL színskála szerint.



- $h_a = 0-800$  (alapméretezésben 800) mm. Az ajtó földfelszín feletti magasságát statikai szempontok figyelembe vételével kívánságra meg lehet változtatni.
- $h_k = 500$  mm. Külön igény esetén a kábelbebúvó nyílás helye, iránya és száma megváltoztatható.
- $h_i =$  illesztőelem méretétől függően 110 v. 160 mm.

### RK oszlop fejkialakítás



### RK oszlopok geometriai táblázata

| Típus | A<br>(mm) | b<br>(mm) | D<br>(mm) | Konicitás<br>(mm/m) | L<br>(m) | l'<br>(m) | l<br>(m) | Fpm<br>(m) | m<br>(kg) | ajtó<br>sz x mag.<br>(mm) |
|-------|-----------|-----------|-----------|---------------------|----------|-----------|----------|------------|-----------|---------------------------|
| RK4   | 80        | 90        | 190       | 22                  | 5,0      | 1,0       | 4        | 4,5        | 180       | 85 x 300                  |
| RK4,5 | 80        | 90        | 201       | 22                  | 5,5      | 1,0       | 4,5      | 5          | 190       | 85 x 300                  |
| RK5   | 115       | 90        | 181       | 11                  | 6,0      | 1,0       | 5,0      | 5,5        | 250       | 85 x 300                  |
|       | 80        |           | 212       | 22                  |          |           |          |            | 250       |                           |
| RK5,5 | 115       | 90        | 189       | 11                  | 6,7      | 1,2       | 5,5      | 6          | 270       | 85 x 300                  |
| RK6   | 115       | 90        | 194       | 11                  | 7,2      | 1,2       | 6        | 6,5        | 320       | 85 x 300                  |
| RK6,5 | 115       | 90        | 200       | 11                  | 7,7      | 1,2       | 6,5      | 7          | 340       | 85 x 300                  |
| RK7   | 126       | 90        | 218       | 11                  | 8,4      | 1,4       | 7        | 7,5        | 470       | 100 x 400                 |
| RK8   | 126       | 90        | 229       | 11                  | 9,4      | 1,4       | 8        | 8,5        | 550       | 100 x 400                 |
| RK9   | 137       | 113       | 254       | 11                  | 10,6     | 1,6       | 9        | 9,5        | 720       | 100 x 400                 |
| RK10  | 137       | 122       | 265       | 11                  | 11,6     | 1,6       | 10       | 10,5       | 940       | 125 x 400                 |
|       | 130       | 157       | 304       | 15                  | 11,6     | 1,6       | 10       | 10,5       | 940       | 125 x 400                 |
| RK11  | 137       | 127       | 278       | 11                  | 12,8     | 1,8       | 11       | 11,5       | 990       | 125 x 400                 |

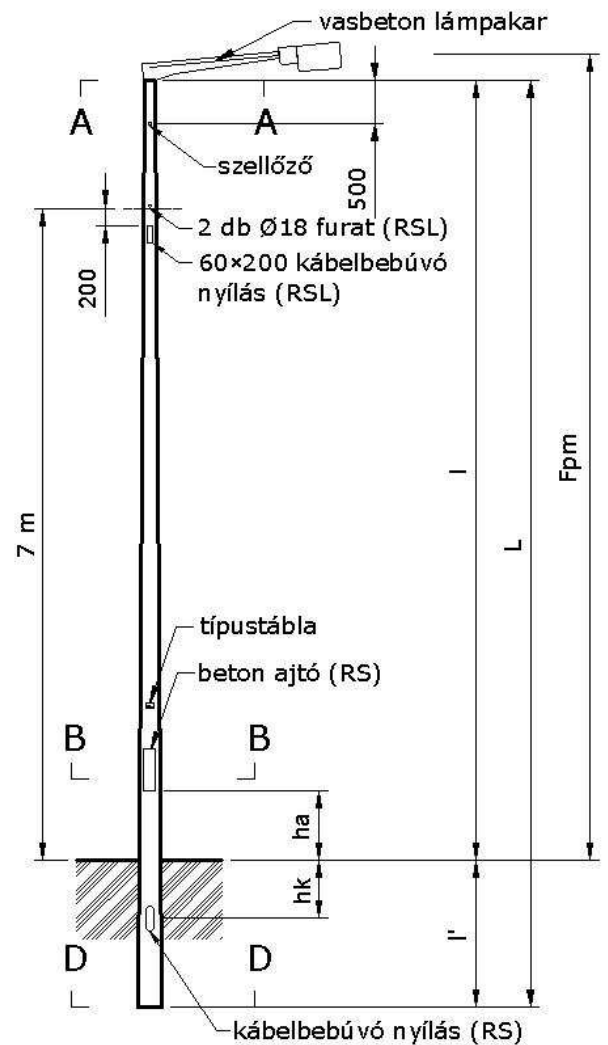
A rugalmasabb tervezési igények kielégítése érdekében a táblázatban feltüntetett értékektől eltérő hosszúságú oszlopok is gyárthatók akár cm-es lépcsőkben (az RS és RSL is).

### RS típusú lámpakaros oszlopok:

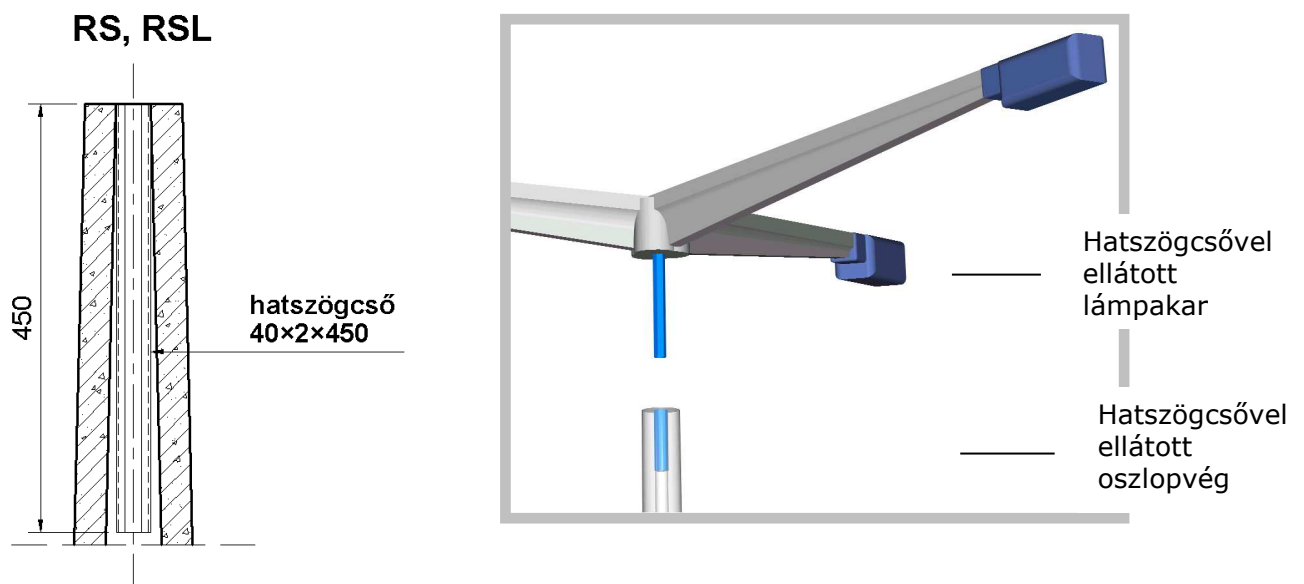
- Szerkezeti kialakítása azonos az RK oszlopokéval, de eltérő fejszerkezetű.
- Az oszlop végében hatszögcső szerelvény helyezkedik el, melyre vasbeton vagy acél lámpakar illeszthető. A vasbeton lámpakarak speciálisan ehhez az oszloptípushoz készülnek.

### RSL típusú légvezetékes, lámpakaros oszlopok:

- Az oszlop fejkialakítása azonos az RS oszlopéval. Kábelbebúvó nyílás és rögzítő furat teszi lehetővé a légkábeles megtáplálást, földfelszín felett 7 m-re, feszítőerő tervezési értéke 2,4 kN.
- Az RSL típus ajtóval, földfelszín alatti kábelbebúvó nyílással csak külön igény esetén rendelkezik!



### RS és RSL oszlop fejkialakítás



### RS oszlopok geometriai táblázata

| Típus | A<br>(mm) | b<br>(mm) | D<br>(mm) | Konicitás<br>(mm/m) | L<br>(m) | l'<br>(m) | l<br>(m) | Fpm<br>(m) | m<br>(kg) | ajtó<br>sz x mag.<br>(mm) |
|-------|-----------|-----------|-----------|---------------------|----------|-----------|----------|------------|-----------|---------------------------|
| RS4   | 102       | 90        | 212       | 22                  | 5,0      | 1,0       | 4        | 4,5        | 210       | 85 x 300                  |
| RS5   | 115       | 90        | 183       | 11                  | 6,2      | 1,2       | 5        | 5,5        | 290       | 85 x 300                  |
| RS5,5 | 115       | 90        | 189       | 11                  | 6,7      | 1,2       | 5,5      | 6          | 300       | 85 x 300                  |
| RS6   | 115       | 90        | 194       | 11                  | 7,2      | 1,2       | 6        | 6,5        | 340       | 85 x 300                  |
|       | 115       |           | 223       | 15                  |          |           |          |            | 340       |                           |
| RS6,5 | 115       | 90        | 200       | 11                  | 7,7      | 1,2       | 6,5      | 7          | 360       | 85 x 300                  |
|       | 115       |           | 231       | 15                  |          |           |          |            | 380       |                           |
| RS7   | 126       | 90        | 218       | 11                  | 8,4      | 1,4       | 7        | 7,5        | 470       | 100 x 400                 |
|       | 115       |           | 241       | 15                  |          |           |          |            | 480       |                           |
| RS8   | 126       | 90        | 229       | 11                  | 9,4      | 1,4       | 8        | 8,5        | 570       | 100 x 400                 |
|       | 115       |           | 256       | 15                  |          |           |          |            | 570       |                           |
| RS9   | 137       | 113       | 254       | 11                  | 10,6     | 1,6       | 9        | 9,5        | 730       | 100 x 400                 |
|       | 115       | 129       | 274       | 15                  |          |           |          |            | 730       |                           |
| RS10  | 137       | 122       | 265       | 11                  | 11,6     | 1,6       | 10       | 10,5       | 830       | 125 x 400                 |
|       | 130       | 157       | 304       | 15                  |          |           |          |            | 840       |                           |
| RS11  | 137       | 127       | 278       | 11                  | 12,8     | 1,8       | 11       | 11,5       | 1010      | 125 x 400                 |
|       | 130       | 170       | 322       | 15                  |          |           |          |            | 1010      |                           |
| RS12  | 137       | 158       | 289       | 11                  | 13,8     | 1,8       | 12       | 12,5       | 1120      | 125 x 400                 |
|       | 130       | 183       | 337       | 15                  |          |           |          |            | 1130      |                           |
|       | 138       | 218       | 386       | 18                  |          |           |          |            | 1320      |                           |
| RS13  | 145       | 201       | 370       | 15                  | 15,0     | 2,0       | 13       | 13,5       | 1540      | 125 x 400                 |
|       | 138       | 234       | 408       | 18                  |          |           |          |            | 1540      |                           |
| RS14  | 145       | 214       | 385       | 15                  | 16,0     | 2,0       | 14       | 14,5       | 1600      | 125 x 400                 |
| RS15  | 145       | 227       | 400       | 15                  | 17,0     | 2,0       | 15       | 15,5       | 1910      | 125 x 400                 |

### RSL oszlopok geometriai táblázata

| Típus | A<br>(mm) | D<br>(mm) | Konicitás<br>(mm/m) | L<br>(m) | l'<br>(m) | l<br>(m) | Fpm<br>(m) | m<br>(kg) |
|-------|-----------|-----------|---------------------|----------|-----------|----------|------------|-----------|
| RSL8  | 145       | 295       | 15                  | 10,0     | 2,0       | 8        | 8,5        | 830       |
| RSL9  | 160       | 325       | 15                  | 11,0     | 2,0       | 9,0      | 9,5        | 910       |
| RSL10 | 160       | 340       | 15                  | 12,0     | 2,0       | 10       | 10,5       | 1170      |
| RSL11 | 160       | 355       | 15                  | 13,0     | 2,0       | 11       | 11,5       | 1260      |
| RSL12 | 160       | 370       | 15                  | 14,0     | 2,0       | 12       | 12,5       | 1410      |

- Az oszlopok fénypontmagasságára vonatkozó adatok a lámpatest és a karok típusától függhetnek. A táblázatban szereplő fénypontmagasságok tájékoztató jellegűek, oszlopcsúcs feletti 500 mm-t feltételeznek.
- Szükség esetén lehetőség van a megadottól eltérő oszlop-fejszerelvény beépítésére is.

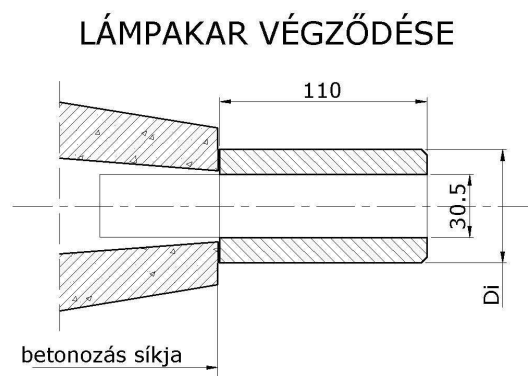
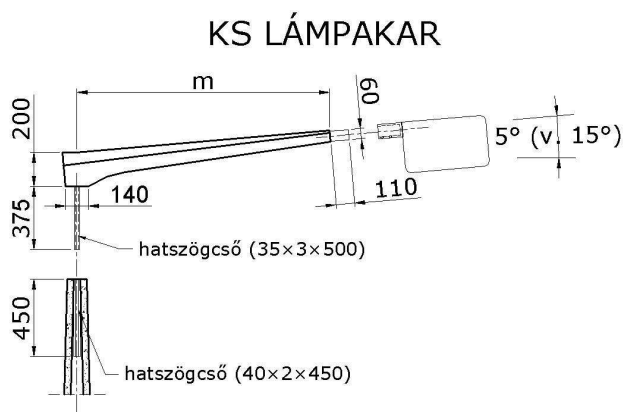
## Lámpakarok

Vasbeton lámpakarok:

- A KD és a KS vasbeton lámpakarokat társaságunk a pörgetett oszlopokhoz fejlesztette ki. A lámpakarok rögzítésére alkalmas oszloptípusok az **RS** és **RSL** jelű oszlopok. A vasbeton lámpakarok magas betonminősége (min. C45) megfelelő korrózióvédelmet biztosít a terméknek. A lámpakarok anyagukban, vagy felületükön az oszlopokhoz hasonlóan festhetők. A nagy típusválaszték lehetővé teszi a legkülönbözőbb megvilágítási igények gazdaságos kielégítését.
- A lámpakarok 35×3×500 méretű hatszögcső szerelvényvel csatlakoztathatók az oszlopokhoz. A lámpatest csatlakoztatásához a lámpakarok alapértelmezésben Ø60/110 mm hosszú illesztőelemet tartalmaznak. Lehetőség van Ø42, Ø89 mm-es átmérőjű és/vagy 160 mm hosszú illesztőelemek elhelyezésére is, ekkor C1"-os menetes csomók kerülnek a karba, amelyekre a kívánt illesztőelemek rögzíthetők. Az illesztőelemek tűzihorganyzottak.

**A következő típusok választhatóak:** (a „/60” a 60 mm-es csővégződésre utal)

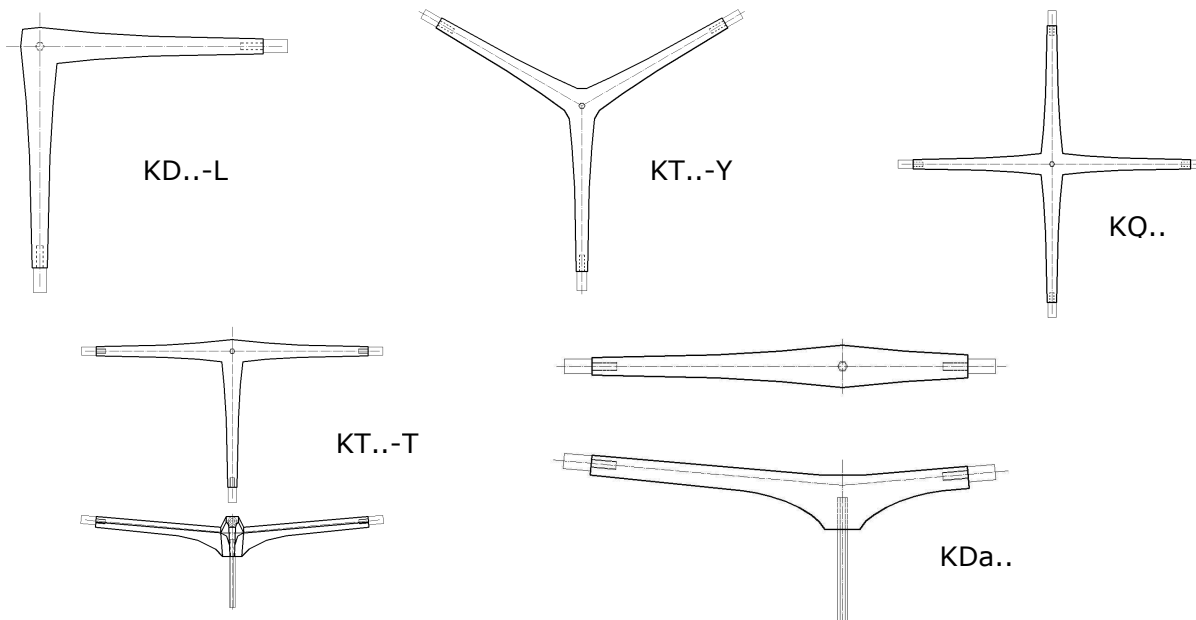
| Típus               | Kialakítás    | Kar kinyúlása (m) | Karok által bezárt szög: | Kar hajlásszöge (°): |
|---------------------|---------------|-------------------|--------------------------|----------------------|
| <b>KS5-5/60</b>     | egykarú       | 0,5               |                          | 5                    |
| <b>KS5-15/60</b>    | egykarú       | 0,5               |                          | 15                   |
| <b>KS10-5/60</b>    | egykarú       | 1,0               |                          | 5                    |
| <b>KS10-15/60</b>   | egykarú       | 1,0               |                          | 15                   |
| <b>KS15-5/60</b>    | egykarú       | 1,5               |                          | 5                    |
| <b>KS15-15/60</b>   | egykarú       | 1,5               |                          | 15                   |
| <b>KS20-5/60</b>    | egykarú       | 2,0               |                          | 5                    |
| <b>KS20-15/60</b>   | egykarú       | 2,0               |                          | 15                   |
| <b>KD5-5/60</b>     | kétkarú       | 0,5               | 180°                     | 5                    |
| <b>KD5-15/60</b>    | kétkarú       | 0,5               | 180°                     | 15                   |
| <b>KD10-5/60</b>    | kétkarú       | 1,0               | 180°                     | 5                    |
| <b>KD10-15/60</b>   | kétkarú       | 1,0               | 180°                     | 15                   |
| <b>KD15-5/60</b>    | kétkarú       | 1,5               | 180°                     | 5                    |
| <b>KD15-15/60</b>   | kétkarú       | 1,5               | 180°                     | 15                   |
| <b>KD20-5/60</b>    | kétkarú       | 2,0               | 180°                     | 5                    |
| <b>KDa10/5-5/60</b> | aszimmetrikus | 1,0 és 0,5        | 180°                     | 5                    |
| <b>KDa15/5-5/60</b> | aszimmetrikus | 1,5 és 0,5        | 180°                     | 5                    |
| <b>KT5-5T/60</b>    | háromkarú     | 0,5               | 2×90°+1×180°             | 5                    |
| <b>KT5-5Y/60</b>    | háromkarú     | 0,5               | 3×120°                   | 5                    |
| <b>KT10-5T/60</b>   | háromkarú     | 1,0               | 2×90°+1×180°             | 5                    |
| <b>KT10-5Y/60</b>   | háromkarú     | 1,0               | 3×120°                   | 5                    |
| <b>KQ5-5/60</b>     | négykarú      | 0,5               | 4×90°                    | 5                    |
| <b>KQ10-5/60</b>    | négykarú      | 1,0               | 4×90°                    | 5                    |
| <b>KD__-5L/60</b>   | kétkarú       | 0,5-1,0-1,5       | 90°                      | 5                    |
| <b>KD__-5V/60</b>   | kétkarú       | 0,5-1,0-1,5       | 120°                     | 5                    |



### Egyedi lámpakarok:

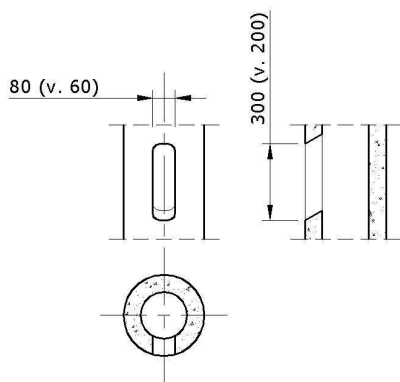
Mind az RK, mind az RS oszlopok alkalmasak acél lámpakarok rögzítésére. Tervezői egyeztetés esetén egyedi rögzítési módra is lehetőség van.

### Speciális lámpakar kialakítások:

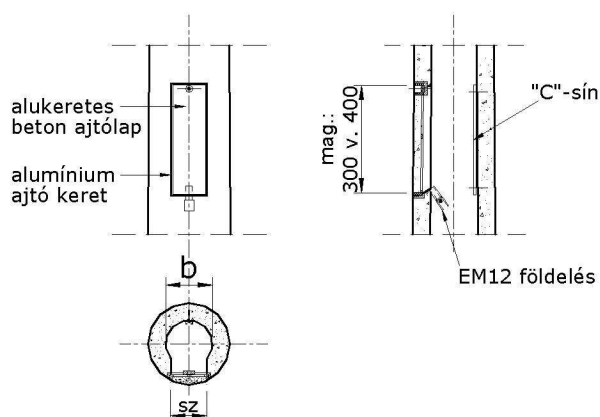


### Nyílások az oszlopon

#### KÁBELÜREG KÉPZÉSE



#### AJTÓÜREG



## Egyedi oszlopok

### Forma és színválaszték:

- Az oszlopok anyagukban igény szerint festhetők. Különleges megjelenést nyújtanak a csiszolt vagy stukkolt felületű oszlopok. Az adalékanyag egyedi megválasztásával még esztétikusabb, minden igényt kielégítő tartószerkezet jön létre.
- Különösen az alacsony magasságú kandeláber oszlopok alkalmasak mintázott oszlopok kialakítására. Ez lehetővé teszi hangsúlyos oszlopláb kialakítását.
- Önkormányzatok és vállalatok különleges igénye lehet a városcímer, vagy vállalati logo elhelyezése az oszlop felületén. Egyedi megoldást kínálnak erre oszlopaink.

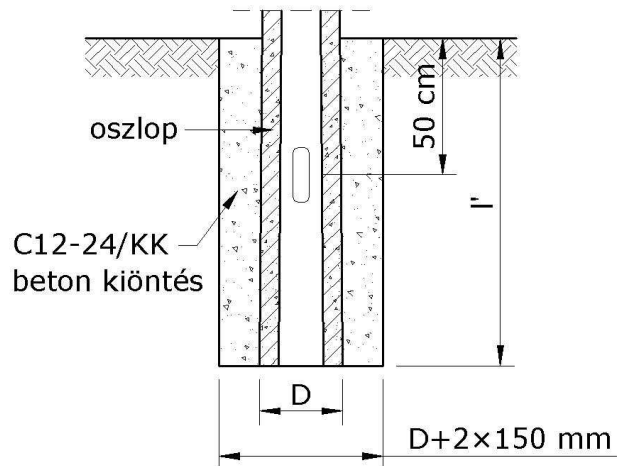
### Speciális megvilágítási igények:

- A Lábatlani Vasbetonipari Zrt. vállalja egyedi tartószerkezetek tervezését speciális igények esetén. Nagy fénypontmagasságok, lámpafelületek, reklámtáblák esetén egyedi tervezésű tartószerkezetek gyártása válik lehetségessé. Megoldást kínálunk közvilágítási és nagyméretű reklámtábla tartószerkezetek tervezésére és gyártására 30 m-es magasságig.

## Oszlopok alapozása

Az általunk gyártott oszlopokat a táblázat szerinti mélységbe kell alapozni.

- Jó minőségű talajok (250 kN/m<sup>2</sup> határfeszültség feletti talajok): az oszlop lábátmérijénél 2×15 cm-rel nagyobb furatot kell a talajba fúrni. A beemelt oszlop körül a talajt vissza kell tömöríteni 95%-os tömörségi fokra.
- Gyenge talajok (250 kN/m<sup>2</sup> talaj határfeszültség alatt): az oszlop legnagyobb átmérőjénél 2×15 cm-rel nagyobb furatot kell a talajba fúrni. A beemelt oszlop köré min. C12/24KK minőségű betont kell önteni.



## Oszlopok tárolása, emelése, mozgatása

Az oszlopokat tárolás és szállítás során 3 ponton puhafa lécekkal kell alátámasztani, az oszlopokat ékekkel az elgurulás ellen biztosítani kell. Az oszlopok műanyag kötéllal emelhetők, a felső harmadban rögzítve a kötelet. Az oszlopokat TILOS a lámpakaroknál alátámasztani, illetve annak segítségével mozgatni. Szállításakor az oszlopok 1/4 hossza az utolsó alátámasztástól kilóghat.