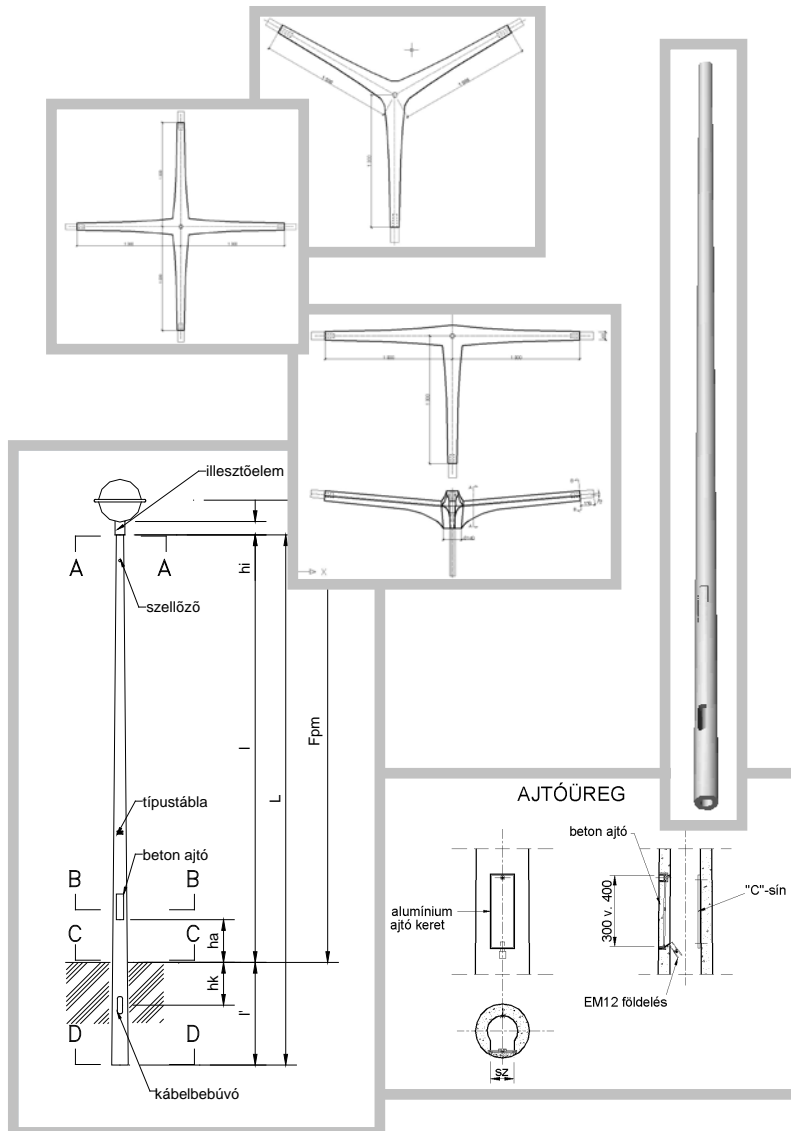


PÖRGETETT BETON KÖZVILÁGÍTÁSI OSZLOPOK TERVEZÉSI SEGÉDLET



Minősbiztosítás

Típusoszlopok

- RK típusú kandeláber oszlopok
- RS típusú lámpakaros oszlopok
- RSL típusú légvezetéses, lámpakaros oszlopok

Lámpakarok

Nyílások az oszlopon

Egyedi oszlopok

Alapozás

Tárolás, mozgatás

Elérhetőségek:

2541 Lábatlan, Rákóczi u. 1.

Tel: 33/503-990, 33/362-120; Fax: 33/361-401, 33/362-751

E-mail: info@railone.hu, www.railone.hu

Tervezés/gyártás	Herczeg Lajos Projekt menedzser
Telefon	33/503-990/305
Fax	33/361-401
Mobil	30/226-6703
Mail	herczeg.lajos@railone.hu

Értékesítés	Bogyó Tibor Értékesítési vezető
Telefon	33/503-990/297
Fax	33/362-751
Mobil	30/456-9404
E-Mail	bogyo.tibor@railone.hu

A LÁBATLANI VASBETONIPARI Zrt. által 1994 óta gyártott közvilágítási oszlopok pörgetéses betontechnológiával készülő előfeszített vasbeton termékek. Az oszlopok előnye a nagy tömörségi fok, esztétikus, zárt betonfelület és az ebből következő kisebb korrózióérzékenység, magasabb élettartam, alacsony karbantartási igény.

A rugalmas gyártástechnológia és a nagy méretválaszték (3 m-22 m-ig, egyedi igény esetén 30 m-ig) lehetővé teszi az oszlopok széleskörű alkalmazását:

- parkok, sétányok megvilágításához RK jelű (igény esetén felületkezelt, településcímerrel, vagy más mintával ellátott) kandeláberoszlop,
- utak, parkolók, pihenők, raktárak és más létesítmények optimális megvilágítására RK típusú kandeláber vagy RS típusú lámpakaros oszlopok,
- légvezetékes megtáplálás esetén RSL típusú oszlopok,
- speciális megvilágítási igények esetén egyedi tartószerkezet.

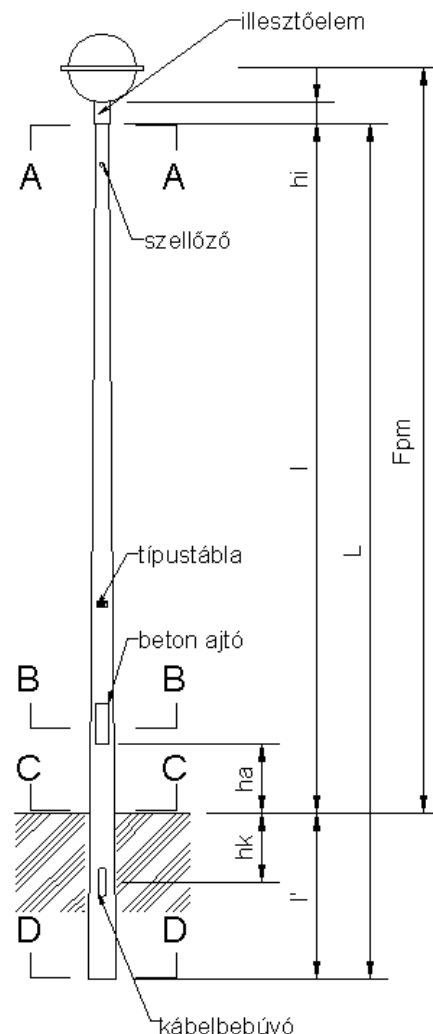
Minőségbiztosítás

Vállalatunk ISO 9001:2000 minőségbiztosítási rendszerrel rendelkezik. A termékek tervezésekor és gyártásakor az EN 13369 és EN 40-3-1-2000 szabványok kerülnek alkalmazásra.

Típusoszlopok

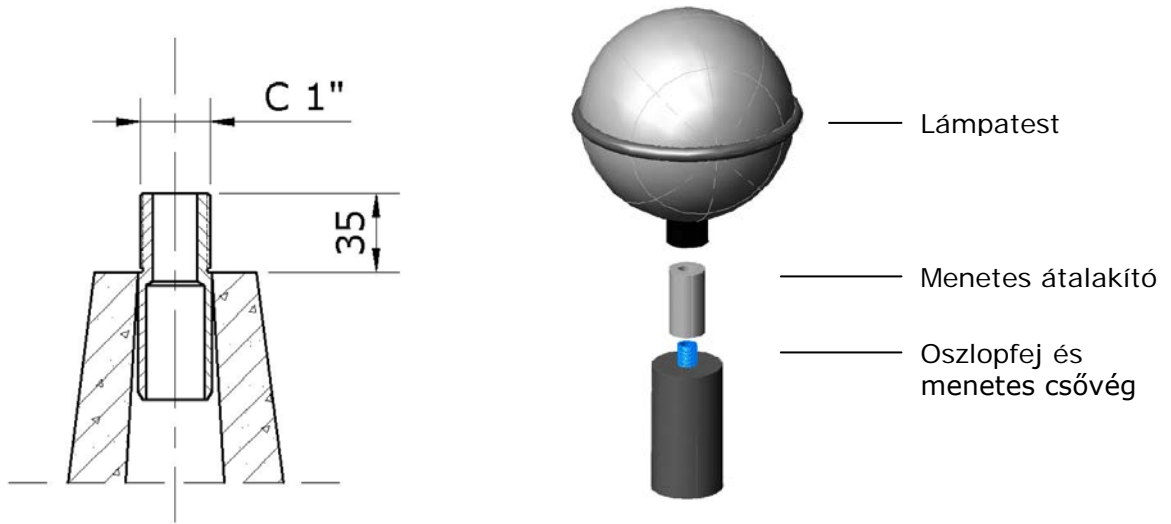
RK típusú kandeláber oszlopok:

- Földkábel bevezetésére szolgáló nyílással, szerelvényüreggel, a szerelvényüreget lezáró alumíniumkeretes beton ajtóval és a lámpa rögzítéséhez C1" menetes csőcsomkkal rendelkezik.
- Az oszlop belül üreges, mely lehetővé teszi a kábelek felvezetését a lámpáig. A szerelvényüregben „C” sín, ún. NIDAX sín helyezkedik el, mely a szerelvényüregbe szerelendő szerelvénylap vagy zárt szerelvénydoboz rögzítésére szolgál. A földelések rögzítésére sárgaréz csavar áll rendelkezésre az ajtó mögött.
- A lámpa illesztése egy ún. átalakító segítségével lehetséges, mely külső átmérője a következő lehet: Ø42; Ø60; Ø89.
- Az oszlop anyagában színezett (karbantartást nem igényel) vagy felületében festhető. Színválaszték: natúr betonszín, antracit, barna, zöld.



- $h_a = 0-800$ (alappéretezésben 800) mm. Az ajtó földfelszín feletti magasságát statikai szempontok figyelembe vételével kívánságra meg lehet változtatni.
- $h_k = 500$ mm. Külön igény esetén a kábelbebúvó nyílás helye, iránya és száma megváltoztatható.
- $h_i =$ illesztőelem méretétől függően 110 v. 150 mm.

RK oszlop fejkialakítás



RK oszlopok geometriai táblázata

Típus	A (mm)	b (mm)	D (mm)	Konicitás (mm/m)	L (m)	l' (m)	l (m)	Fpm (m)	m (kg)	ajtó sz x mag. (mm)
RK4	80		190	22	5,0	1,0	4	4,5	150	85 x 300
RK4,5	80	90	201	22	5,5	1,0	4,5	5	174	85 x 300
RK5	115	90	181	11	6,0	1,0	5,0	5,5	219	85 x 300
	115		205	15					243	
	80		212	22					200	
RK5,5	115	90	189	11	6,7	1,2	5,5	6	259	85 x 300
RK6	115	90	194	11	7,2	1,2	6	6,5	286	85 x 300
RK6,5	115	90	200	11	7,7	1,2	6,5	7	314	85 x 300
RK7	126	90	218	11	8,4	1,4	7	7,5	419	100 x 400
RK8	126	90	229	11	9,4	1,4	8	8,5	492	100 x 400
RK9	137	113	254	11	10,6	1,6	9	9,5	654	100 x 400
RK10	137	122	265	11	11,6	1,6	10	10,5	757	125 x 400
	130	157	304	15	11,6	1,6	10	10,5	792	125 x 400
RK11	137	127	278	11	12,8	1,8	11	11,5	921	125 x 400

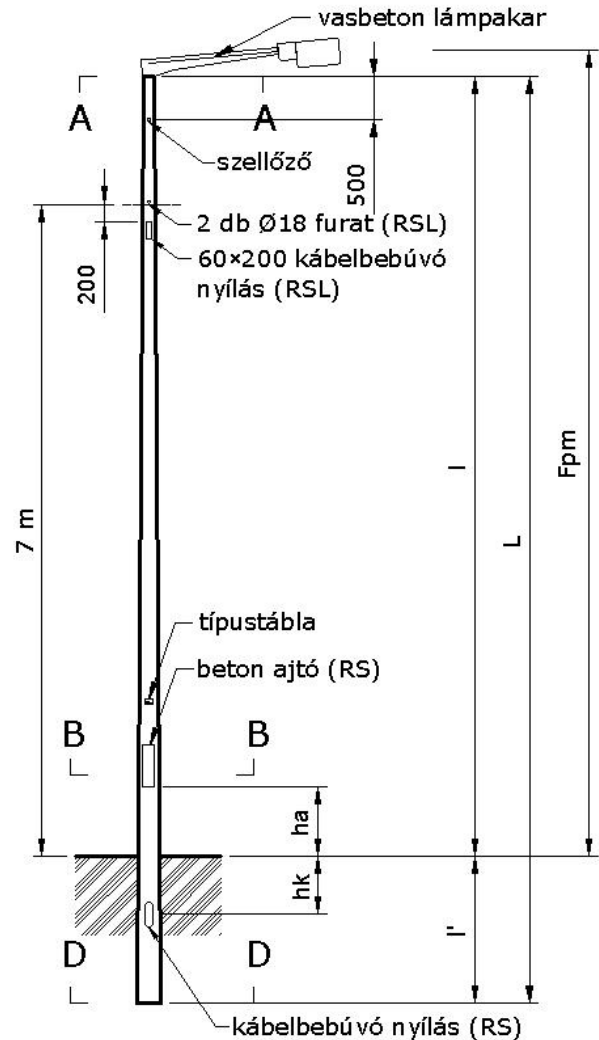
- A rugalmasabb tervezési igények kielégítése érdekében a táblázatban feltüntetett értékektől eltérő hosszúságú oszlopok is gyárthatók akár cm-es lépcsőkben (az RS és RSL is).

RS típusú lámpakaros oszlopok:

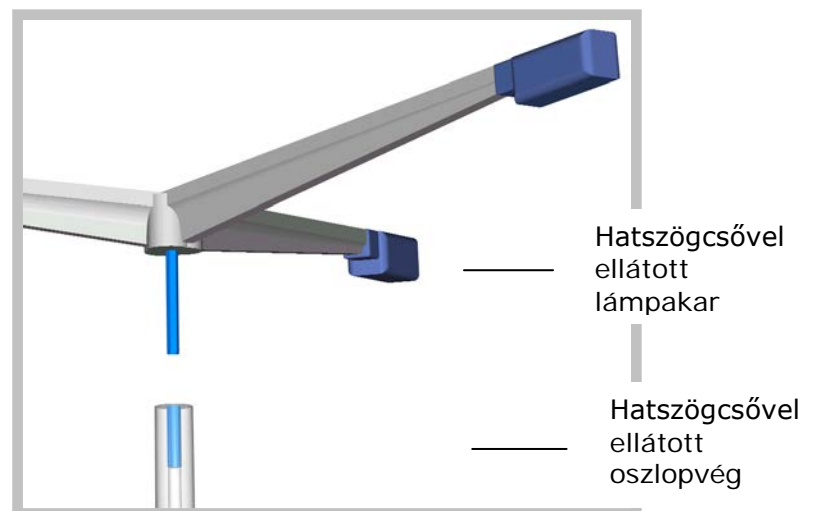
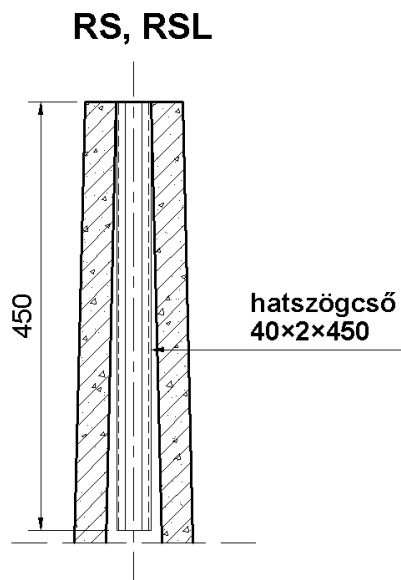
- Szerkezeti kialakítása azonos az RK oszlopokéval, de eltérő fejszerkezetű.
- Az oszlop végében hatszögcső szerelvény helyezkedik el, melyre acél vagy vasbeton lámpakar illeszthető. A vas-beton lámpakarak speciálisan ehhez az oszloptípushoz készülnek.

RSL típusú légvezetékes, lámpakaros oszlopok:

- Az oszlop fejkialakítása azonos az RS oszlopéval. Kábelbebúvó nyílás és rögzítő furat teszi lehetővé a légkábeles megtáplálást, földfelszín felett 7 m-re.
- Ajtóval, földfelszín alatti kábelbebúvó nyílással csak külön igény esetén rendelkezik!



RS és RSL oszlop fejkialakítás



RS oszlopok geometriai táblázata

Típus	A (mm)	b (mm)	D (mm)	Konicitás (mm/m)	L (m)	l' (m)	l (m)	Fpm (m)	m (kg)	ajtó sz x mag. (mm)
RS4	102	90	212	22	5,0	1,0	4	4,5	188	85 x 300
RS5	115	90	183	11	6,2	1,2	5	5,5	250	85 x 300
RS5,5	115	90	189	11	6,7	1,2	5,5	6	273	85 x 300
RS6	115	90	194	11	7,2	1,2	6	6,5	306	85 x 300
	115		223	15					320	
RS6,5	115	90	200	11	7,7	1,2	6,5	7	335	85 x 300
	115		231	15					354	
RS7	126	90	218	11	8,4	1,4	7	7,5	420	100 x 400
	115		241	15					439	
RS8	126	90	229	11	9,4	1,4	8	8,5	517	100 x 400
	115		256	15					519	
RS9	137	113	254	11	10,6	1,6	9	9,5	657	100 x 400
	115	129	274	15					630	
RS10	137	122	265	11	11,6	1,6	10	10,5	753	125 x 400
	130	157	304	15					797	
RS11	137	127	278	11	12,8	1,8	11	11,5	911	125 x 400
	130	170	322	15					937	
RS12	137	158	289	11	13,8	1,8	12	12,5	1018	125 x 400
	130	183	337	15					1065	
	138	218	386	18					1266	
RS13	145	201	370	15	15,0	2,0	13	13,5	1396	125 x 400
	138	234	408	18					1463	
RS14	145	214	385	15	16,0	2,0	14	14,5	1554	125 x 400
RS15	145	227	400	15	17,0	2,0	15	15,5	1732	125 x 400

RSL oszlopok geometriai táblázata

Típus	A (mm)	D (mm)	Konicitás (mm/m)	L (m)	l' (m)	l (m)	Fpm (m)	m (kg)
RSL8	145	295	15	10,0	2,0	8	8,5	750
RSL9	160	325	15	11,0	2,0	9,0	9,5	880
RSL10	160	340	15	12,0	2,0	10	10,5	1070
RSL11	160	355	15	13,0	2,0	11	11,5	1210
RSL12	160	370	15	14,0	2,0	12	12,5	1360

- Az oszlopok fénypontmagasságára vonatkozó adatok a lámpatest és a karok típusától függhetnek. A táblázatban szereplő fénypontmagasságok tájékoztató jellegűek, oszlopcsúcstól 500 mm-t feltételeznek.
- Szükség esetén lehetőség van a megadottól eltérő oszlop-fejszerelvény beépítésére is.

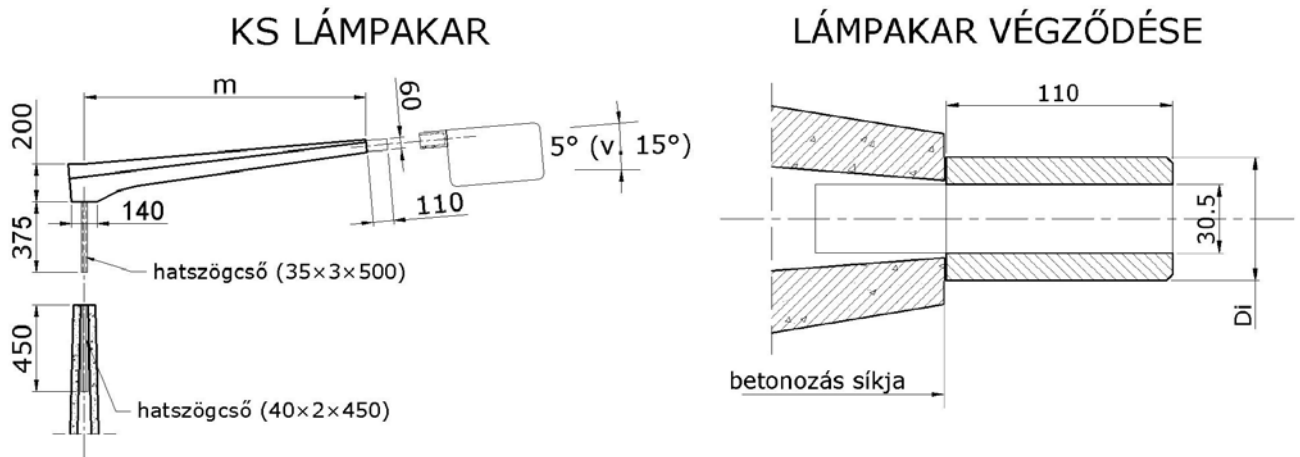
Lámpakarok

Vasbeton lámpakarok:

- A KD és a KS vasbeton lámpakarokat társaságunk a pörgetett oszlopokhoz fejlesztette ki. A lámpakarok rögzítésére alkalmas oszloptípusok az **RS** és **RSL** jelű oszlopok. A vasbeton lámpakarok magas betonminősége (min. C45) megfelelő korrózióvédelmet biztosít a terméknek. A lámpakarok anyagukban, vagy felületükön az oszlopokhoz hasonlóan festhetők. A nagy típusválaszték lehetővé teszi a legkülönbözőbb megvilágítási igények gazdaságos kielégítését.
- A lámpakarok 35×3×500 méretű hatszögcső szerelvénnel csatlakoztathatók az oszlopokhoz. A lámpatest csatlakoztatásához a lámpakarok alapértelmezésben Ø60/110 mm hosszú illesztőelemet tartalmaznak. Lehetőség van Ø42, Ø89 mm-es átmérőjű és/vagy 160 mm hosszú illesztőelemek elhelyezésére is, ekkor C1"-os menetes csomók kerülnek a karba, amelyekre a kívánt illesztőelemek rögzíthetők. Az illesztőelemek tűzihorganyozottak.

A következő típusok választhatóak: (a „/60” a 60 mm-es csővégződésre utal)

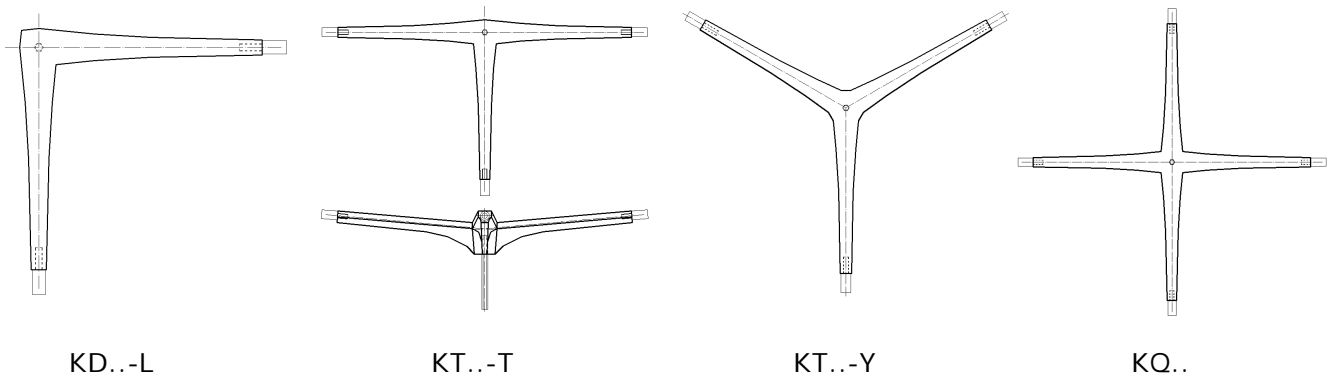
Típus	Kialakítás	Kar kinyúlása (m)	Karok által bezárt szög:	Kar hajlásszöge (°):
KS5-5/60	egykarú	0,5		5
KS5-15/60	egykarú	0,5		15
KS10-5/60	egykarú	1,0		5
KS10-15/60	egykarú	1,0		15
KS15-5/60	egykarú	1,5		5
KS15-15/60	egykarú	1,5		15
KS20-5/60	egykarú	2,0		5
KS20-15/60	egykarú	2,0		15
KD5-5/60	kétkarú	0,5	180°	5
KD5-15/60	kétkarú	0,5	180°	15
KD10-5/60	kétkarú	1,0	180°	5
KD10-15/60	kétkarú	1,0	180°	15
KD15-5/60	kétkarú	1,5	180°	5
KD15-15/60	kétkarú	1,5	180°	15
KD20-5/60	kétkarú	2,0	180°	5
KT5-5T/60	háromkarú	0,5	2×90° + 1×180°	5
KT5-5Y/60	háromkarú	0,5	3×120°	5
KT10-5T/60	háromkarú	1,0	2×90° + 1×180°	5
KT10-5Y/60	háromkarú	1,0	3×120°	5
KQ5-5/60	négykarú	0,5	4×90°	5
KQ10-5/60	négykarú	1,0	4×90°	5
KD__-5L/60	kétkarú	0,5-1,0-1,5	90°	5
KD__-5V/60	kétkarú	0,5-1,0-1,5	120°	5



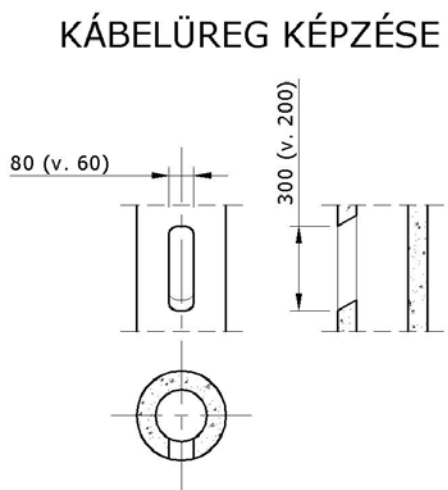
Egyedi lámpakarok:

Mind az RK, mind az RS oszlopok alkalmasak acél lámpakarok rögzítésére. Tervezői egyeztetés esetén egyedi rögzítési módra is lehetőség van.

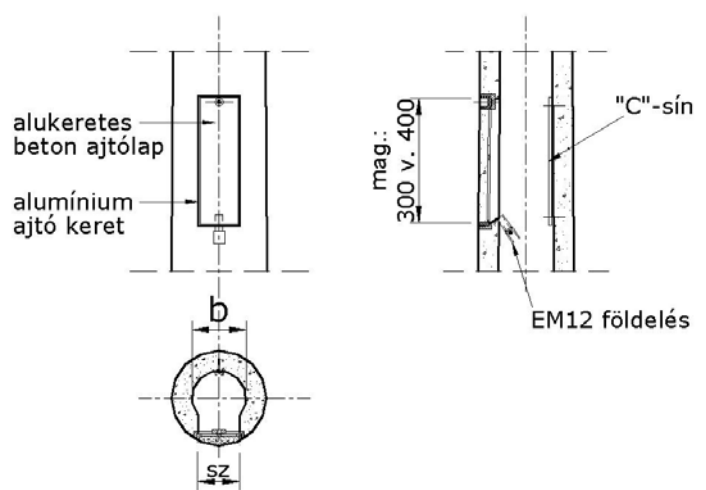
Speciális lámpakar kialakítások:



Nyílások az oszlopon



AJTÓÜREG



Egyedi oszlopok

Forma és színválaszték:

- Az oszlopok anyagukban igény szerint festhetők. Különleges megjelenést nyújtanak a csiszolt vagy stukkolt felületű oszlopok. Az adalékanyag egyedi megválasztásával még esztétikusabb, minden igényt kielégítő tartószerkezet jön létre.
- Különösen az alacsony magasságú kandeláber oszlopok alkalmasak mintázott oszlopok kialakítására. Ez lehetővé teszi hangsúlyos oszlopláb kialakítását.
- Önkormányzatok és vállalatok különleges igénye lehet a városcímer, vagy vállalati logo elhelyezése az oszlop felületén. Egyedi megoldást kínálnak erre oszlopaink.

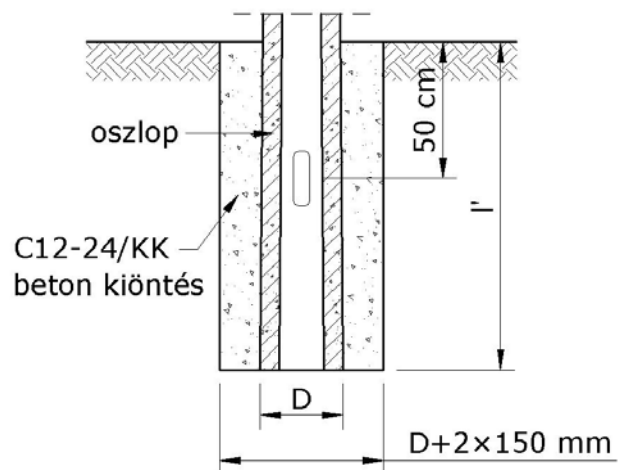
Speciális megvilágítási igények:

- A Lábatlani Vasbetonipari Zrt. vállalja egyedi tartószerkezetek tervezését speciális igények esetén. Nagy fénypontmagasságok, lámpafelületek, reklámtáblák esetén egyedi tervezésű tartószerkezetek gyártása válik lehetségessé. Megoldást kínálunk közvilágítási és nagyméretű reklámtábla tartószerkezetek tervezésére és gyártására 30 m-es magasságig.

Oszlopok alapozása

Az általunk gyártott oszlopokat a táblázat szerinti mélységbe kell alapozni.

- Jó minőségű talajok (250 kN/m^2 határfeszültség feletti talajok): az oszlopok lábátmérijénél nagyobb furatot kell a talajba fúrni. A beemelt oszlop körül a talajt vissza kell tömöríteni 95%-os tömörségi fokra.
- Gyenge talajok (250 kN/m^2 talaj határfeszültség alatt): az oszlop legnagyobb átmérőjénél $2 \times 15 \text{ cm}$ -rel nagyobb furatot kell a talajba fúrni. A beemelt oszlop köré min. C12/24KK minőségű betont kell önteni.



Oszlopok tárolása, emelése, mozgatása

Az oszlopokat tárolás és szállítás során 3 ponton puhafa lécekkel kell alátámasztani, az oszlopokat ékekkel az elgurulás ellen biztosítani kell. Az oszlopok műanyag kötéllel emelhetők, a felső harmadban rögzítve a kötelet. Az oszlopokat TILOS a lámpakaroknál alátámasztani, illetve annak segítségével mozgatni. Szállításakor az oszlopok 1/4 hossza az utolsó alátámasztástól kilóghat.